

IVD-Merkblatt Nr. 5

Ausgabe April 2011

Abdichtungen mit Butylbändern

Eigenschaften, Verarbeitung, Einsatzgebiete

Inhaltsverzeichnis

Inhaltsverzeichnis

- 1 Geltungsbereich**
- 2 Begriffe**
- 3 Normen, Merkblätter, Vorschriften**
- 4 Lieferformen, Abmessungen, Sortimente**
- 5 Eigenschaften**
 - 5.1 Allgemeine Eigenschaften
 - 5.2 Spezifische Materialeigenschaften
 - 5.3 Hinweise und Anwendungsgrenzen
- 6 Verarbeitungsbedingungen**
 - 6.1 Vorbehandlung
 - 6.2 Arbeitsschritte bei der Butylbandverlegung
 - 6.3 Empfehlungen zur Bemessung
- 7 Anwendungen und Einsatzgebiete**

1 Geltungsbereich

Für Butylbänder und -profile existieren weder Anforderungsnormen noch sind verbindliche Planungsunterlagen oder übersichtliche Informationen in anderen Regelwerken vorhanden.

Im überarbeiteten IVD-Merkblatt Nr. 5 werden deshalb die wesentlichsten Merkmale, Eigenschaften und Empfehlungen zur Verarbeitung von Butylbändern beschrieben, um Planern und Anwendern die vielfältigen Einsatzgebiete, aber auch die notwendigen Anwendungsgrenzen, aufzuzeigen.

Das vorliegende Merkblatt behandelt ausschließlich den Einsatz von vorgefertigten Butylbändern und -profilen für abdeckende, überlappende und schützende Abdichtungsaufgaben an Anschlüssen, Fugen, Nähten, Umwicklungen, Durchbrüchen und Stoßstellen sowie für umfangreiche Reparaturarbeiten.

Weiterhin wird im Merkblatt anhand von Anwendungsbeispielen aufgezeigt, wo und unter welchen Bedingungen die Butylbänder/-profile praxisingerecht eingesetzt werden können, es werden dazu wichtige Qualitätsanforderungen definiert und für den jeweiligen Einsatzbereich technologische und konstruktive Produkterfordernisse mit Hinweisen für den Verarbeiter zusammengestellt.

Es gilt auch für Anwendungen in Kombination mit anderen Abdichtungssystemen, vorausgesetzt, es sind dafür entsprechende Eignungen und Herstellerempfehlungen gegeben.

Das Merkblatt gilt nicht für spritzbare Dichtstoffe auf Butylbasis, Hotmeltbutyle oder formlose Knetmassen auf Butylbasis.

Der Inhalt des Merkblattes entbindet die Verarbeiter nicht, sich durch Eigenversuche oder objektbezogene Prüfungen von der zweckmäßigen Eignung der Butylbänder für Abdichtungsaufgaben zu überzeugen.

2 Begriffe

Begriffe, die über die DIN EN 26927 und DIN 52460 hinausgehen.

2.1 Butylbänder und -profile

Butylbänder/-profile sind vorprofilierte, plastisch bleibende, nicht vulkanisierte und nicht reaktive sowie im Allgemeinen selbstklebende Abdichtungsmaterialien, die entweder zwischen Fugenflanken oder abdeckend über Fugen eingebaut werden und ohne zu erhärten, Fugen und Flächen abdichten.

2.2 Butyl

Der Begriff „Butyl“ ist eine „umgangssprachliche“ Bezeichnung für eine komplette Dichtstoffgruppe, ähnlich wie die Dichtstoffgruppe „Silicone“ oder „Acrylate“, auf der Materialbasis eines Copolymerisates von Polyisobuten und Polyisopren, angereichert mit verschiedenen Füll-, Hilfs- und Zusatzstoffen.

2.3 Butylkautschuk (IIR), Isobuten-Isopren-Kautschuk

Dieses ist ein vernetzbares oder teilvernetzbares Co-Polymerisat aus Isobuten und einem geringeren Anteil Isopren, wobei der Zusatz von Isopren notwendig ist, um eine mögliche Vernetzung (Vulkanisation) des Produktes erreichen zu können.

2.4 Haftkleber für Butylbänder

Haftkleber sind lösemittelhaltige, nichtreaktive, filmbildende Haftvermittler (Grundierungen), die zwischen Butylband und Substrat, vor allem auf saugfähigen Untergründen zum Schließen von Poren und Unebenheiten aufgetragen und anschließend ausreichend nach Herstellerangaben abgelüftet werden müssen.

2.5 Haftgrund (Primer)

Flüssiges Material zur Oberflächenbehandlung von Haftflächen, das vor dem Auftragen des Dichtbandes/Dichtstoffes auf das Substrat aufgebracht wird, um dessen Haften sicherzustellen.

2.6 Kaschierung

Eine Kaschierung ist ein technologischer Vorgang, bei dem eine Trägerunterlage, z.B. Butylband, fest mit einer Folie, Vlies oder Gewebbahn verbunden wird und dadurch eine qualitativ andere Oberflächenbeschaffenheit der Trägerunterlage erzielt wird.

2.7 Plastisch

Eigenschaft eines Dichtstoffes/Butylbandes/-profiles, sich nach einer Verformung durch Druck- oder Zugkräfte nicht oder nur in geringem Maße zurück zu verformen.

2.8 Selbsthaftung

Ein Abdichtungsmaterial wird als selbsthaftend bezeichnet, wenn eine einwandfreie, dauerbeständige Haftung auf den bestimmungsgemäßen Haftflächen ohne einen zusätzlichen Haftvermittler (Primer) erreicht wird.

2.9 Nerv

Bei Butylbändern der gummiartige, innere Widerstand gegen Zugkräfte.

2.10 Kalter Fluss

Sogenannter „Kalter Fluss“ ist ein Ausdruck für das Kriechen, d.h. die irreversible Verformung z.B. eines Butyldichtstoffes/-bandes unter Lasteinwirkung (stark temperaturabhängige Eigenschaft).

2.11 Tack

Tack ist ein Ausdruck für die Soforthaftung eines sehr klebrig eingestellten Butylbandes mit nur noch schwer korrigierbarer Lage auf dem jeweiligen Bauteiluntergrund.

2.12 Überlappende Abdichtung

Bereich, in dem Werkstoffe oder Bauteile übereinander angeordnet sind und das erforderliche Überlappungsmaß im Stoßbereich durch ein Butylband oder eine Butylrundschnur abdichtend zusammengefügt wird.

2.13 Abdeckende Abdichtung

Abdichtungsart, bei der streifenförmig über Fugen und Stoßstellen von Bauteilen selbstklebende Butylbänder aufgetragen werden, die den Fugen- und Stoßbereich in bestimmten Breiten abdichtend überdecken.

3 Normen, Merkblätter, Vorschriften

Eine Einstufung von Butylbändern nach einer Anforderungs- oder Prüfnorm existiert in Deutschland derzeit nicht.

Zur qualitativen Beurteilung der Bänder sind generell die Herstellerangaben zu beachten. Die Hersteller garantieren die in ihren Merkblättern ausgelobten Eigenschaften, Aussagen und Werte zu ihren Butylband-Produkten. Der Anwender kann also vergleichen und das für den entsprechenden Anwendungsfall geeignete Material auswählen. Dabei sind alle Vorgaben und Empfehlungen, besonders zur Verarbeitung der Butylbänder und die Beachtung von Anwendungsgrenzen, sorgfältig einzuhalten.

Die zugesicherten Eigenschaften lassen sich in Anlehnung an die nachfolgend genannten Prüfnormen vergleichen und ggf. nachprüfen.

Prüfungen	bevorzugte Prüfmethode
Masse- und Volumenänderung	DIN EN ISO 10563
Shore 00 Härte	DIN 53 505
Druckfestigkeit	DTU 39.4
Verträglichkeit	DIN 52452
Bindemittelabwanderung	DIN 52453
Standvermögen	DIN EN 27390
Haft-/Dehnversuch	DIN 52455
Zündtemperatur	DIN 51 794
Wasserdampfdurchlässigkeit	DIN 53 612
Wärmeleitfähigkeit	DIN 53 612
Brandverhalten	DIN 4102 bzw. DIN EN 13501-1
Rückstellvermögen	DIN EN 27389

Tabelle 1: Prüfnormen für ausgewählte Eigenschaften

Weitere spezifische Produkt- bzw. Anwendungsdetails sind auch im IVD-Merkblatt Nr. 19 „Abdichtungen von Fugen und Anschlüssen im Dachbereich“ nachzulesen.

4 Lieferformen, Abmessungen, Sortimente

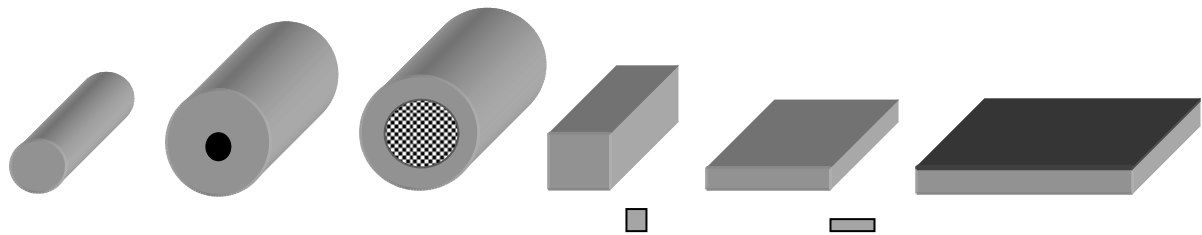
Butylbänder können mittels modernster Extrusions- und Kalandriertechnik in einem sehr breiten Sortimentsspektrum kundenspezifisch produziert werden.

Durch variable Rezepturen und Konfektionierungen lassen sich bestimmte Unterscheidungsmerkmale für Butylbänder erzielen, die sich einerseits durch unterschiedlich ausgeprägte spezifische Einzelwerte, Formen und Qualitäten auszeichnen, aber andererseits auch viele gemeinsame typische Materialeigenschaften aufweisen.

Dadurch eröffnen sich sehr breitenwirksame Anwendungsmöglichkeiten z.B. für Sanierungen und im gesamten Bau-, Metall-, Beton- oder Holzbereich mit differenzierten Produktqualitäten und Abmessungsanforderungen an die Butylbänder, die sich in vielfältigen Lieferformen, Abmessungen und Profilierungen herstellen und weiterverarbeiten lassen.

Produkte	übliche Abmessungen	Bemerkungen
Flachbänder	Dicke ab 0,8mm bis 30mm Breite ab 3mm bis 500mm	mit Trennfolie oder Trennpapier
Rundprofile	Durchmesser ab 2mm bis 80mm	ohne Seele
Rundprofile mit Seele Seelenmaterial: Polyamid, Gummi, Baumwolle, Schaumstoff	Durchmesser ab 4mm bis 20mm	mit Seele
Kaschierte Bänder Kaschierungsmaterial: Alu-Folien verschiedener Dicke, Alu-Folien, Polyesterbeschichtet, PP- und PE-Folienvliese, Wirkvliese verschiedener Güte, Kreppfolien, Gittergewebe, imprägnierte Papiere, Kunststofffolien (PA, PVC, PE, PET)	Dicke ab 0,4mm bis 3mm Breite ab 20mm bis 600mm	nur Butyldicke

Tabelle 2: Butylbandsortimente



Rundschnur Rundschnüre mit Seele Flachband Flachband Butylband mit Kaschierung

Bild 1: Verschiedene Formen von Butylbändern/-profilen

Mit diesen o.g. Abmessungen wird der größte Bedarf für Handwerk und Industrie abgedeckt. Darüber hinaus wird von den Herstellern noch ein umfangreiches Sortiment von Sonderabmessungen, einschließlich Zuschnitte oder Stanzteile produziert.

In der Regel werden die Butylbänder auf Spulenkernen aufgewickelt und in Vielfach- oder Einzelrollen geliefert. Zwischen den einzelnen Wickellagen befindet sich abziehbares Trennpapier oder eine Trennfolie. Mit dessen Hilfe lassen sich die Butylbänder leicht abrollen, ablängen und weiterverarbeiten.

5 Eigenschaften

5.1 Allgemeine Eigenschaften

Butylbänder weisen viele gemeinsame charakteristische Merkmale auf:

- anwendungsfertige, nichtreaktive Bänder, die ihre Eigenschaften über viele Jahre praktisch nicht verändern
- viele Eigenschaften der Butylbänder sind variabel einstellbar, von zähhart bis sehr weich und von nicht klebrig bis extrem klebrig, sowie mit den typisch plastischen Merkmalen bis zu geringfügig ausgeprägten elastischen Eigenschaften
- äußerst niedrige Wasseraufnahme, deshalb auch für korrosionsschützende und feuchtigkeitsschützende Abdichtungen geeignet
- Butylbänder weisen eine relativ niedrige Wärmeleitfähigkeit auf, können aber in Grenzen wärmeleitfähiger eingestellt werden
- sie zeichnen sich durch eine hervorragende Wasserdampfdichtigkeit aus
- Butylbänder sind physiologisch unbedenklich und umweltfreundlich
- selbstverschweißend und nach der Verarbeitung sofort funktionstüchtig
- volumenbeständig, lösemittelfrei und nahezu geruchlos
- alterungs-, witterungs-, ozon- und UV-beständig, wurzelfest
- unter üblichen Lagerbedingungen praktisch jahrelang lagerfähig
- gute Dämpfungseigenschaften gegen Stoß- und Schwingungsenergie
- hervorzuheben ist die ausgezeichnete Verträglichkeit mit Metallen, Beton, Mauerwerk, Holzwerkstoffen, Glas, Hart-PVC, Polyacrylat, Polycarbonat, Polyester, weichmacherfreien Folien und mit Bitumen
- Die Verträglichkeit von Butyldichtungsmaterialien mit Bitumen oder bitumenhaltigen Baustoffen ist allerdings objektbezogen zu bewerten, da es im Einzelfall zu Haftverlusten des Abdichtungsmaterials, zu Verfärbungen im Material bzw. an der Oberfläche oder zu Erweichungen des Butylmaterials kommen kann, sind Einzelprüfungen erforderlich.
Die Eignung eines Butyldichtungsmaterials mit Bitumen ist mit dem Hersteller abzustimmen, sofern keine klaren diesbezüglichen Empfehlungen vorliegen. Im Allgemeinen weisen Butylbänder und -profile auf bituminösen Untergründen eine gute Haftung auf
- überstreichbar mit lösemittelfreien Beschichtungsstoffen
- überputzbar mit normgerecht hergestellten Putzen und Schichtdicken
- chemikalienbeständig gegen Laugen und bedingt gegen Säuren
- das Temperaturverhalten ist typisch thermoplastisch, d. h. mit zunehmender Temperatur stellt sich eine zunehmend weichere Materialkonsistenz ein
- Standard-Butylbänder entsprechen der Baustoffklasse B2 nach DIN 4102-1
- Butylbänder dichten bei ausreichender Schichtdicke zuverlässig gegen Radon ab
- Butylbänder können je nach Rezeptur hohe elektrische Isolationswerte aufweisen

5.2 Spezifische Materialeigenschaften

Da es durch die Rezeptur- und Formulierungsvielfalt keine allgemeingültigen exakten Zahlenangaben zu spezifischen technischen Eigenschaften geben kann, können die nachfolgenden Angaben nur zur Orientierung mit „von-bis Werten“ genannt werden.

Spez. Gewicht	1,1 bis 1,9	g/cm ³
Druckfestigkeit	0,02 bis 0,8	N/mm ²
Shore 00 Härte	20 bis 80	
Wasserdampfdiffusionswert	0,1 bis 0,3	g/m ² .d
Wärmeleitfähigkeit	0,18 bis 0,3	W/m.K
Zul. Gesamtverformung	4 bis 10	%
Spez. Durchgangswiderstand	10 ¹² bis 10 ¹⁵	Ω.cm
Zündtemperatur	ca. 440	°C
Festkörpergehalt	98 bis 100	%

Tabelle 3: Spezifische Materialeigenschaften von Butylbändern

5.3 Hinweise und Anwendungsgrenzen

Für zu planende Abdichtungen mit Butylbändern sind neben den Herstellerangaben nachfolgende Hinweise bzw. Anwendungsgrenzen zu beachten:

- Trotz der guten Temperaturbeständigkeit, von etwa -50°C bis über +100 °C, zeigt sich jedoch bei extremen Temperaturen der typisch thermoplastische Charakter.
- Die plastischen Butylbänder dürfen im eingebauten Zustand nicht dauerhaft unter Zug- und Druckspannung stehen, da sich sonst eine irreversible Verformung der Bänder einstellen wird.
- Das Rückstellvermögen der Butylbänder wirkt nur kurzzeitig, es tritt ein spürbar schneller Kraftabbau ein und es werden nur geringe Zugspannungen bei Dehnbeanspruchung der Butylbänder aufgenommen.
- Eine vorherige Eignungsprüfung auf Weichmacherwanderung ist bei Abdichtungen auf Kunststoffen und Lacken zu empfehlen, da schädliche Wechselwirkungen auftreten können.
- Mit Dicht- oder Klebstoffen, die aggressive Lösemittel oder ungeeignete Weichmacher enthalten, können Klebrigkeiten, Verfärbungen und Anlöseerscheinungen an den Bändern entstehen.
- Die mit Vlies kaschierten Bänder können, gemäß Hersteller-Empfehlungen, bei freiliegenden witterungsabhängigen Anwendungen mit Zinkstaub- oder wetterfesten Dispersionsfarben überstrichen werden.

- Da die Butylbänder in der Regel flexibler als Farbbeschichtungen und Putze sind, können bei Dehnbeanspruchungen Risse in Farbe und Putz entstehen.
- Je nach Rezeptureinstellung können Butylbänder unterschiedliche Eigenklebrigkeiten aufweisen und damit passend auf das jeweilige Substratmaterial abgestimmt werden.
- Der Haftungsaufbau auf dem Substrat erfolgt rein physikalisch, so dass bei geforderter schneller Funktionsfestigkeit eine hohe Oberflächenklebrigkeit (Tack) der Bänder gegeben sein sollte.
- Butylbänder mit niedriger Oberflächenklebrigkeit bauen erst nach einigen Stunden eine ausreichende Haftung auf, die mit kräftigem Andrücken oder Anrollen auf dem Substrat verbessert werden kann.
- Eine totale Verpressung der Bänder muss vermieden werden, deshalb müssen Maßnahmen für eine permanente Abstandhaltung getroffen werden.
- Bei kritischen Verklebungen im Überkopf- und vertikalen Bereich kann aufgrund des evtl. eintretenden kalten Flusses eine zusätzliche mechanische Befestigung erforderlich werden.
- Die gute Verträglichkeit zu hochwertigen Dichtstoffen ermöglicht vielfältige Kombinationen mit anderen Abdichtungssystemen (Herstellangaben beachten).
- Butylbänder sind gegen die meisten organischen Lösemittel empfindlich.
- Scharfkantige Ecken und Nahtstellen sollten vor dem Überkleben abgerundet werden um ein Durchstoßen bzw. Abreißen des Butylbandes zu verhindern.
- Bei Querverlegungen im Dachbereich oder in Vertikallagen können die Bänder durch Schnee-, Regen- und Eislasten ggf. vom Untergrund abgedrückt werden. Besteht diese Gefahr, ist ein zusätzlicher Kantenschutz erforderlich.
- Butylbänder sind keine Befestigungsmittel und müssen deshalb durch geeignete mechanische und/oder konstruktive Maßnahmen am Objekt gesichert werden.
- Hohlstellen, Knicke und Falten im Butylband sind bei der Verlegung zu vermeiden.
- Fugenabdichtungen im Dach- bzw. Hochbaubereich, die der DIN 18540 entsprechen müssen, dürfen nicht mit Butylbändern, u.a. wegen ihrer plastischen Eigenschaften, ausgeführt werden.
- Bei Abdichtungen von Fenster- und Türanschlüssen an Balkone, Außentüren oder Terrassen sind die Vorschriften der DIN 18195 zu beachten.
- Bei nachträglichen Verschraubungen durch Butylbänder hindurch, sind die Schraublöcher vorher mit ca. 4mm Durchmesser durchzustanzen.

6 Verarbeitungsbedingungen

Vor der Verarbeitung von Butylbändern sind die individuellen Angaben aus den Technischen Datenblättern und Hinweisen des Herstellers zu berücksichtigen.

6.1 Vorbehandlung

Die Haftflächen müssen trocken, tragfähig, staub- und trennmittelfrei sein.

Sie müssen ferner frei sein von solchen Oberflächenbehandlungen wie z.B. losen Anstrichen, Versiegelungen, Imprägnierungen, porösem Mörtel oder PUR- und PS-Schaumresten, die das Haften der Butylbänder beeinträchtigen.

In Abhängigkeit vom Untergrund kann eine Reinigung der Haftflächen mit einem auf den Untergrund abgestimmten Reiniger (Herstellerangaben) erforderlich sein.

Unter diesen Voraussetzungen können die Bänder bei festen und glatten Untergründen wie Glas, Metall, weichmacherfreien Kunststoffen, lackiertem Holz, etc. ohne Primer oder Haftkleber direkt aufgeklebt werden.

Poröse Untergründe wie Porenbeton, Beton, Putz, Holzfaserplatten, etc. sind gemäß Herstellerempfehlungen mit den dafür bestimmten Primern oder Haftklebern vorzubehandeln. Dafür angegebene Ablüfte- und offene Zeiten sind einzuhalten.

Die Verarbeitungstemperaturen, Materialtemperaturen und Objekttemperaturen sollen im Bereich von +5°C bis +40°C liegen.

Vergleichsweise hohe Temperaturen erleichtern die Verarbeitung der Bänder wegen ihres thermoplastischen Charakters.

6.2 Arbeitsschritte bei der Butylbandverlegung

6.2.1 Abdichtung bei überlappenden Bauteilen mit Butylbändern/-profilen

Für diese Abdichtungslösungen werden meist Butyl-Rundschnüre mit und ohne Seele sowie Flachbänder unterschiedlichster Geometrie eingesetzt.

- Reinigen der Haftflächen
- bei saugfähigen Untergründen wie z.B. Beton, Putz, Porenbeton, Haftkleber oder Primer auftragen, und nach Herstellerangaben ablüften lassen
- Trennfolie (-papier) stückweise von Butyl-Rundschnur oder Butyl-Flachprofil abziehen und auf die abzudichtende Fläche auflegen und andrücken
- Butyl-Rundschnur oder Flachband abschneiden und für mögliche Überlappungen/Anschlußstellen einige cm länger lassen
- Verpressung auf das gewünschte Endmaß, ggf. durch gesonderten Einbau maßgerechter Abstandhalter in die Butylschicht (z.B. Kunststoff-Gitterprofil)

- oder Einsatz einer Butyl-Rundschnur mit geeignetem Seelendurchmesser und Seelenmaterial zur gewünschten Abstandssicherung
- Montageteil passgerecht über der Butyl-Rundschnur/Flachband sauber platzieren und fest zusammenpressen (gleicht Unebenheiten aus)
- Runde Profile lassen sich leichter verpressen als Flachbänder und werden deshalb bei Überlappungen bevorzugt eingesetzt (Rundschnüre haben bei gleicher Masse die günstigere Ausgangsdimension).

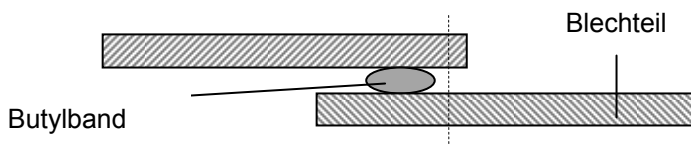


Bild 2: Beispiel einer überlappenden Abdichtung mit Butylrundschnur (verpreßt)

6.2.2 Abdeckende Abdichtung mit Butylbändern über Fugen, Spalten, Risse

Für diese Abdichtungslösungen werden meist oberflächenkaschierte Flachbänder in unterschiedlichen Dicken und Breiten sowie mit unterschiedlichen Kaschierungsstoffen eingesetzt.

- Reinigen der Haftflächen
- Auftragen eines Haftklebers bei saugfähigen Untergründen wie z.B. Beton, Putz, Porenbeton und nach Herstellerangaben ablüften lassen
- Trennfolie (-papier) stückweise vom Butylband abziehen und das Band über die Fuge/Fläche auflegen und abrollen
- Luftblasenfreies Andrücken und Anrollen des Bandes mittels Andruckrolle oder dergl.
- Band abschneiden und für mögliche Überlappungen einige cm länger lassen
- Bei waagerechten Bandabdichtungen an geneigten Flächen (z.B. Glasdächer) wird empfohlen, den oberen Rand des Butylbandes zusätzlich mit einem verträglichen spritzbaren Dichtstoff zu versiegeln
- Überlappungen/Nahtstellen und Kreuzungspunkte sind objektbezogen auszuführen, Butylbänder sind selbstverschweißend
- Die Bänder sind mittig (symmetrisch) über die Fuge zu kleben (siehe Bilder 3 bis 6)

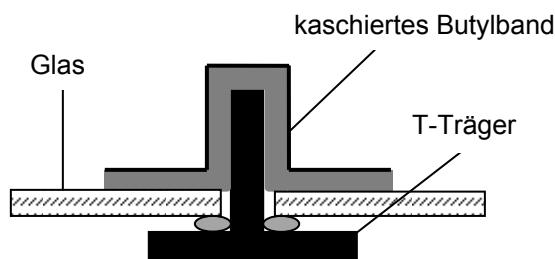


Bild 3: Beispiel einer abdeckenden Abdichtung mit kaschiertem Butylband

6.3 Empfehlungen zur Bemessung

Für die rechnerische Ermittlung von Fugendimensionierungen, wenn Butylbänder für die Abdichtung eingesetzt werden sollen, kann nur eine 4 bis max. 10% ige zulässige Gesamtverformung (ZGV) in Ansatz gebracht werden. Da Butylbänder, abhängig von Rezeptur und ggf. Kaschierung, unterschiedliches plastisches Verhalten und ein nur geringes Rückstellvermögen aufweisen, das außerdem sehr temperaturabhängig ist, sind formal berechnete Fugendimensionierungen für Praxisanwendungen wenig tauglich. Konkrete spezielle Berechnungsvorschriften bzw. Formeln sind dafür nicht bekannt.

Je nach Art und Breite der Fuge (Spalt) werden deshalb Butylbänder entweder vollflächig oder in Schlaufenform bzw. unter Einsatz einer Hinterfüllschnur oder einer Trennfolie auf die jeweiligen Bauteiluntergründe appliziert.

Für die Breite der Butylbänder als notwendige Mindestklebefläche, die vollflächig aufzukleben ist, können folgende Empfehlungen gegeben werden (Bilder 4 bis 7).

Bei porösen und saugfähigen Untergründen wie Holzfaserplatten, Spanplatten, sägerauem Holz, Porenbeton ist der Untergrund mit einem Haftprimer oder Haftkleber vorzubehandeln und danach das Butylband mit mindestens 30mm Breite beidseits der Fuge(Spalt) aufzukleben. Die Butylbänder sollten dafür einen hohen Tack, also hohe Oberflächenklebrigkeit, aufweisen (Bild 4).

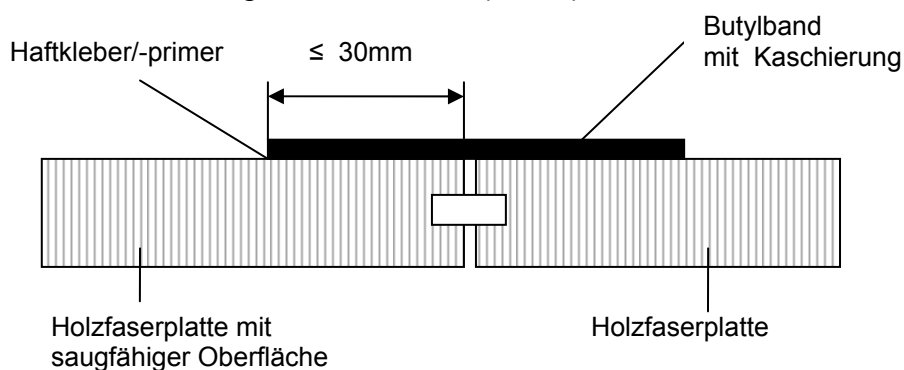


Bild 4: Empfohlene Mindestbreiten für Butylbänder auf saugfähigen Untergründen

Bei glatten, nicht saugenden Oberflächen wie Glas, Metalle, Keramik, Naturstein und diversen Kunststoffen wird eine vollflächig geklebte Mindestbreite von 20mm beidseits der Fuge empfohlen. Das Band kann schlaufenförmig oder mit Hinterfüllung verlegt werden und ist objektbezogen zu entscheiden (Bild 5 und 6).

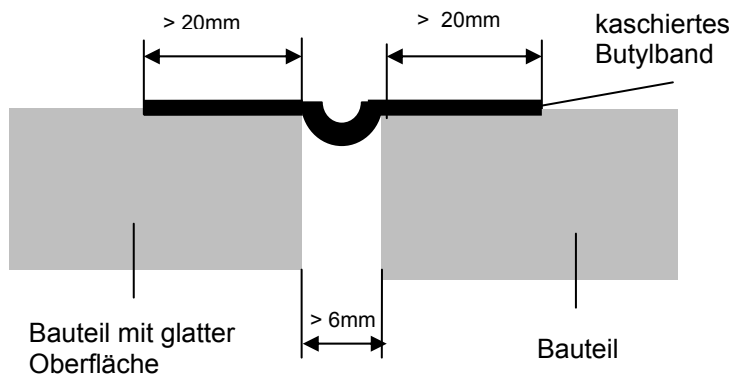


Bild 5: Empfohlene Mindestbreiten für Butylbänder auf glatten Untergründen

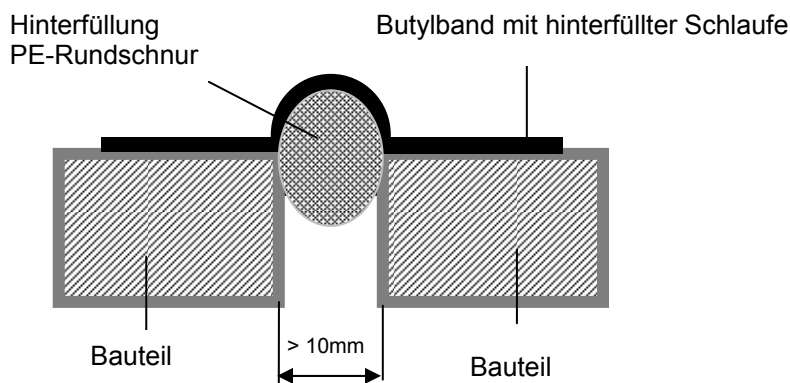
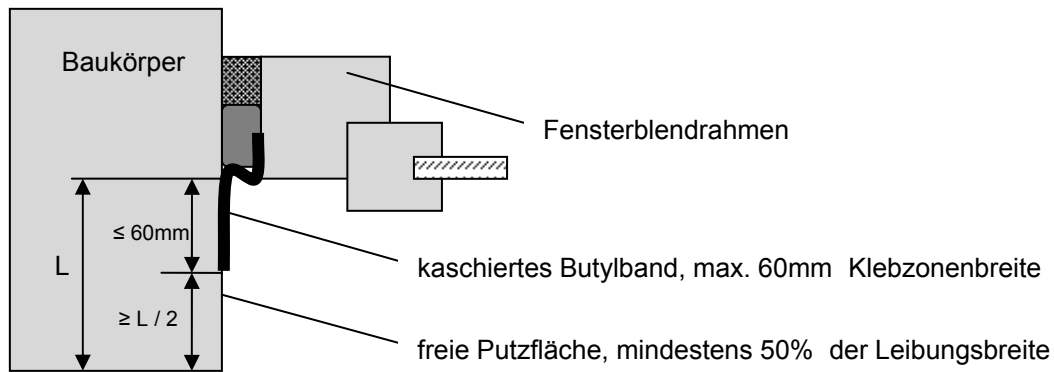


Bild 6: Butylbandabdichtung mit Hinterfüllung ab 10mm Fugenbreite

Raumseitige Abdichtungen von Fensteranschlussfugen, die mit Butylbändern ausgeführt werden, sollten eine Klebzonbreite auf der Fensterleibung von 60mm nicht überschreiten.

Für das Überputzen der Fensterleibung ist jedoch immer eine genügend große Putz-Haftfläche von mindestens 50% der Leibungsbreite zu berücksichtigen. Bei schmalen Leibungsbreiten sind die Klebzonbreiten für die Butylbänder prozentual zu reduzieren, um eine ausreichende Putzhaftung zu erzielen. Kleinere Klebzonbreiten für das Butylband als 20mm, z.B. bei sehr schmalen Leibungsbreiten, sind zu vermeiden (Bild 7).



L = Leibungsbreite

Bild 7: Abdichtung am Fenster(Raumseite) mit vlieskaschiertem Butylband, überputzbar

7 Anwendungen und Einsatzgebiete

Neben sehr universellen Anwendungen im gesamten Bau-, Industrie- und Handwerkerbereich werden Butylbänder häufig im Reparatursektor oder zur Sanierung von Feuchtigkeits- und Dichtheitsschäden eingesetzt.

Beispiele (nicht maßstäbliche Darstellungen):

Reparatur oder Sanierung von Abdeckungen oder verwitterten Fugen, z.B. im Wintergartenbau und im Gewächshausbau mit kaschierter Butylflachbändern. Zum Einsatz kommen vorzugsweise 1 bis 2mm dicke Butylbänder variabler Breite mit Alu-Folienkaschierung oder Vlieskaschierung, die überstrichen werden kann.

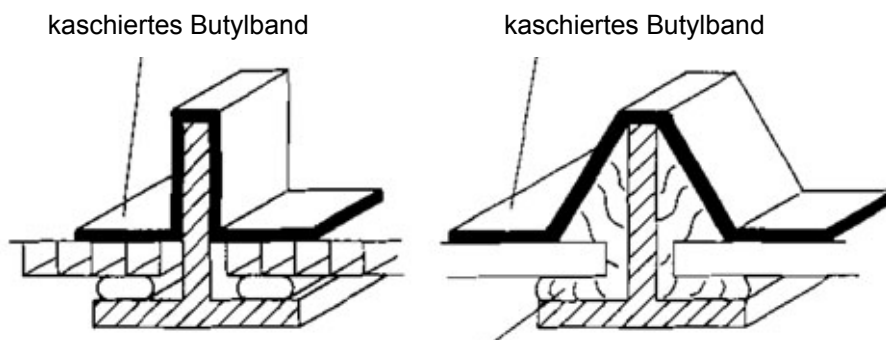


Bild 8: Butylbänder für Reparaturen an schadhafte Dachflächen

Überlappende und abdeckende Abdichtungen im Tiefbau an Fugen und Nahtstellen mit Alu-kaschierter Butylbändern und Butylflachbändern an Schachtringen, Kanalbauteilen, Revisionsschächten, Güllebecken und Behälterkonstruktionen aus Beton.

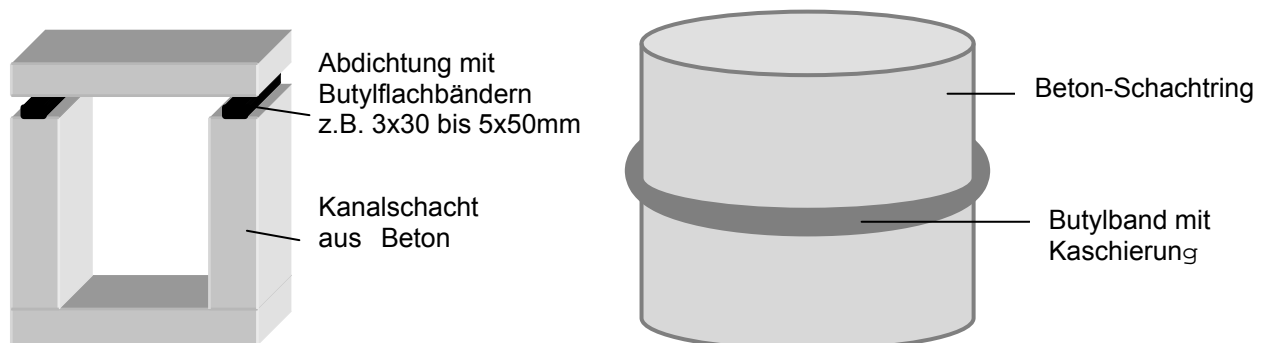


Bild 9: Butylflachbänder, ohne und mit Kaschierung, für Abdichtungen im Schachtbau

Abdichtungen im Metallbau. Dafür sind alle Butylbandvarianten geeignet, da sie z.B. keine Korrosion verursachen, sehr gut abdichten, sofort funktionstüchtig und sehr gut verträglich mit allen Metallen sind.

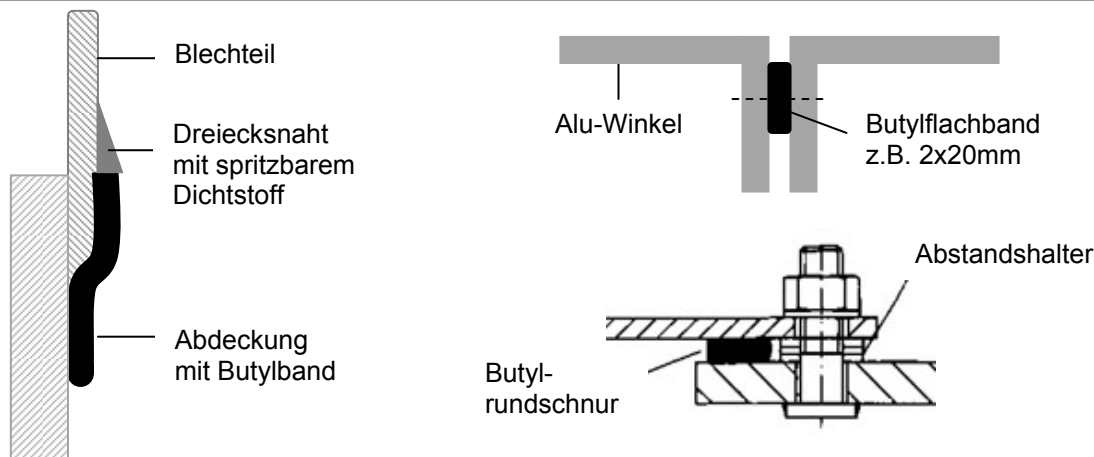


Bild 10: Beispielhafte Abdichtungen im Metall- und Fahrzeugbau

Beim Bau von Wohnwagen und Containern entstehen viele Nahtstellen und Materialüberlappungen an Montageteilen und Bauelementen sowie notwendige Abdichtungen bei Reihungen und unter Zierleisten. Butylbänder dienen hierbei als Montagehilfe durch die gute Haftung und kaschierte Bänder als sichere Abdichtung.

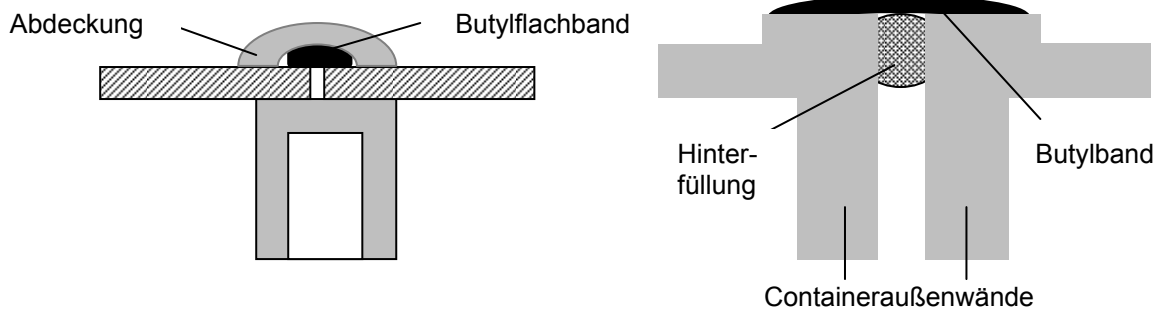


Bild 11: Butylbandabdichtungen im Wohn- und Containerbau

Lichtkuppelabdichtung im Reparaturfall mit bitumenverträglichen, witterungs- und UV-stabilen sowie überstreichbaren Butylbändern; ggf. sind die oberen Kanten zusätzlich mit spritzbarem Dichtstoff zusätzlich abzudichten.

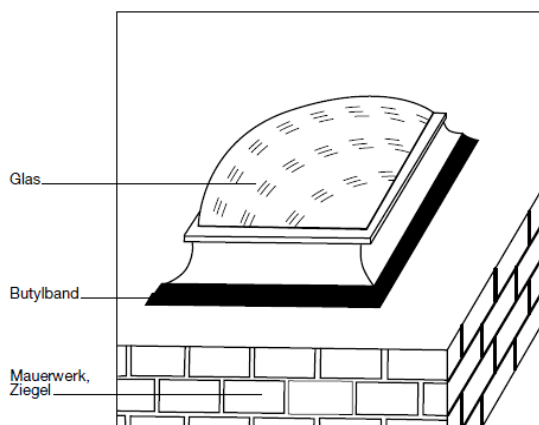


Bild 12: Reparaturabdichtung an Lichtkuppeln mit Butylband

Abdichtungen im Dachbereich, Außen- und Innenanwendung

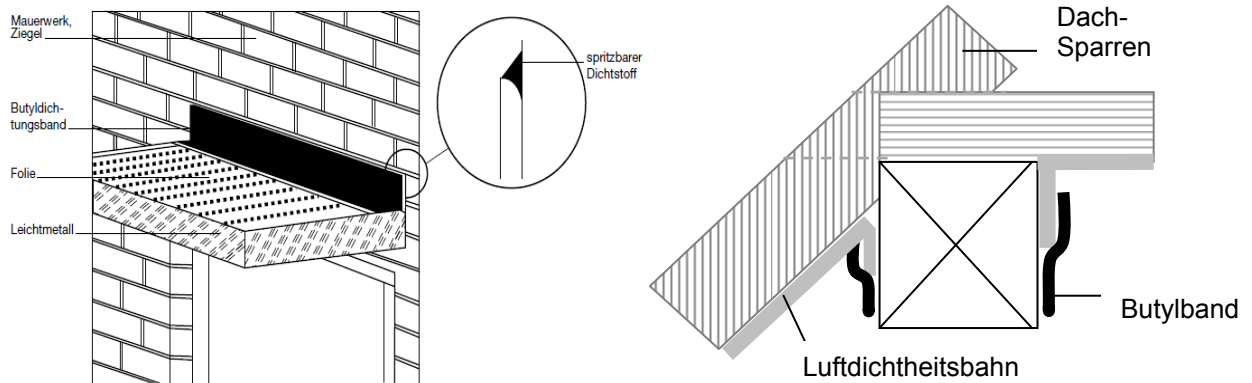


Bild 13: Abdichtung Hausvordach zur Wand und Luftdichtheitsbahn Dach (innen)

Abdichtungen in der Lüftungs-, Klima- und Kältetechnik

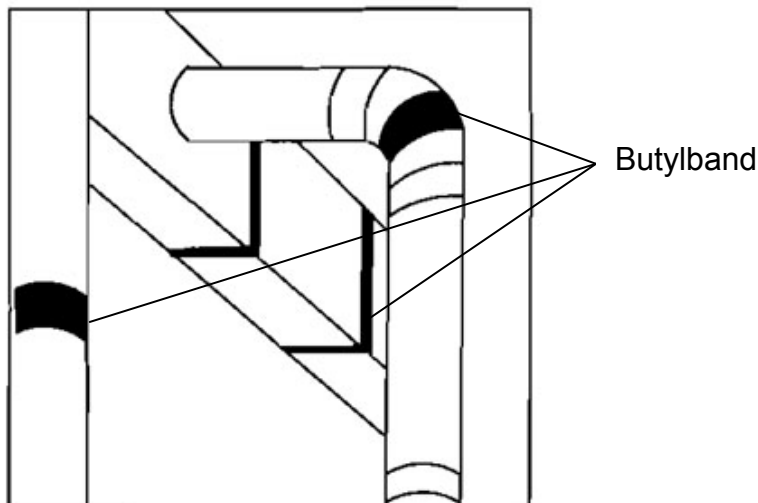


Bild 14: Stoßfugenabdichtung in der Lüftungstechnik

Überlappungen und Abdeckungen von gewellten und trapezförmigen Dachtafeln

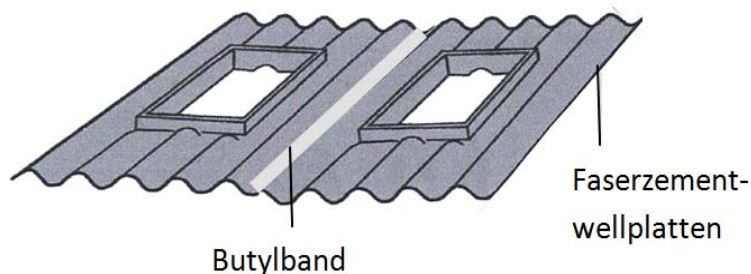


Bild 15: Wellplattenüberlappung mit kaschiertem Butylband abgedichtet

Anschlussfugen an Fenstern und Türen können auf der Raumseite luftdicht mit diffusionsbremsenden und überputzfähigen Butylbändern abgedichtet werden.

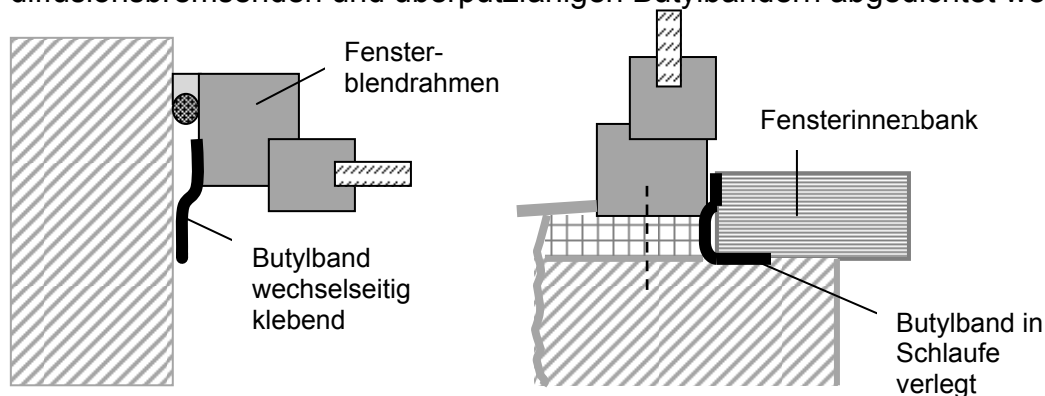


Bild 16: Raumseitige Fensteranschlüßfugen mit Butylband

Weitere Einsatzgebiete für kaschierte Butylbänder, Rundschnüre und Flachbänder:

- Korrosionsschutzumhüllung für oberirdische Installationen von metallischen Rohren
- Dichtung von Niet- und Schraubverbindungen im Karosserie- und Fahrzeugbau
- Dichtung und Isolation von Muffen bei Kabeleinführungen in Kabelmuffen
- Dacheinführungen von Strom- und Fernsprechkabeln und Antennenmasten
- Überlappungen und Abdeckungen in der Klima- und Raumlufttechnik
- Einsatz als hochwertiger Primärdichtstoff für Mehrscheibenisoliertgläser
- Abdichtungen an Blechverwahrungen im Außenbereich
- Schalungs- und Formenabdichtungen im Betonfertigteiltbau
- in der Hausgeräteindustrie als überlappende Abdichtung an Gehäuseteilen
- Montageabdichtungen im gesamten Fahrzeugbau
- Eckfugen Boden-Wand im Sanitärbereich unter Fliesen
- Stoßstellen im Glasdach mit Butylband und Dichtstoff als Kantenschutz
- Anschlussfugen im Metalleichtbau und beim Einbau von Sandwichelementen
- Als Nageldichtband auf oder unter Konterlattungen im Dachbau
- Lastabtragendes und dichtendes Ausgleichsband im Schachtbau
- Dichtband zwischen Lichtschächten und Kellerwänden
- für Fugen, die wasserdampf- und gasdichte Eigenschaften aufweisen sollen
- diverse Anwendungen in der Reinraumtechnik
- dauerhafte Abdichtungen zur Herstellung der Luftdichtheit in Gebäuden

Die Einsatzgebiete für Butylbänder lassen sich durch ständig neue Anwendungen in der Praxis permanent erweitern und sind beispielhaft für das sehr universelle und leicht zu verarbeitende Abdichtungsmaterial Butylbänder.

Für den Verarbeiter sind das:

- gute Haftvermögen auf fast allen Werkstoffen, kein aufwändiger Werkzeug- und Geräteeinsatz bei der Verarbeitung
- keine zeitraubenden Aushärtungszeiten, weil sofort funktionstüchtig



- das umfangreiche Produkt- und Qualitätsspektrum an Butylbändern
- sehr wesentliche Vorteile für deren Anwendung

Mitarbeiter:
Dr.-Ing. Karl Ritter

Preis gedrucktes IVD-Merkblatt:
EUR 12,40 *

Online-Bestellung auf www.abdichten.de

*Bestellinformationen - Die Preise verstehen sich zzgl. der gesetzlichen Mehrwertsteuer sowie Bearbeitungskosten (EUR 2,50 - 4,50) und Versandkosten Inland (ca. EUR 1,45 - 6,90 bis zu einem Gewicht von 10 kg). Die Lieferung erfolgt ausschließlich auf Vorkasse - Rechnung: Sie bestellen, wir senden Ihnen die Rechnung, Sie bezahlen, und nach Zahlungseingang auf unserem Konto erhalten Sie die Lieferung.

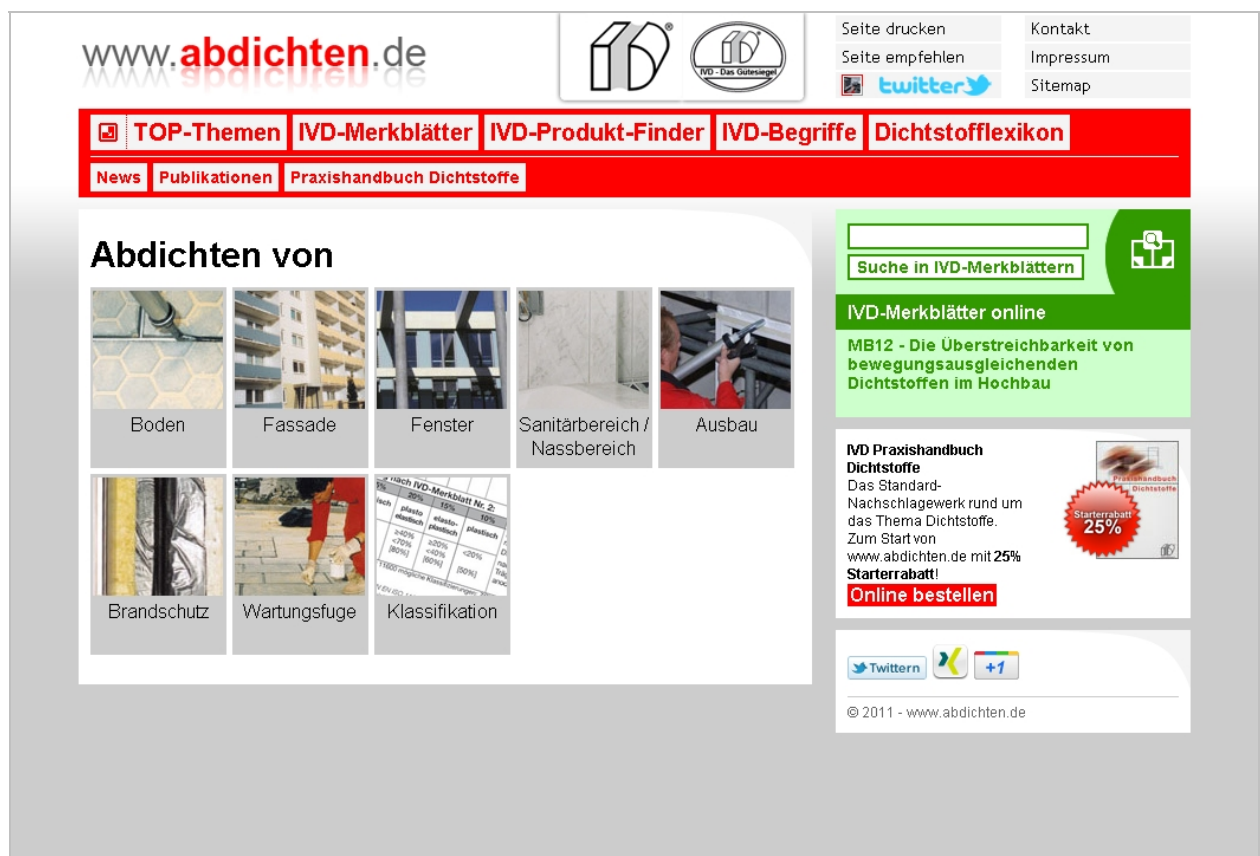
Alle aktuellen **IVD-Merkblätter** kostenlos downloaden auf:

www.abdichten.de

Im **IVD-Produkt-Finder** finden Sie die empfohlenen **Qualitäts-Produkte** der IVD-Mitgliedsfirmen nach den **IVD-Merkblättern**.

Außerdem **alle Informationen** rund um die **Baufugen-Abdichtung** in den Bereichen **Boden, Fassade, Fenster, Sanitärbereich** und **Wasserbereich**.

Sowie die **IVD-Begriffssuche**, das komplette **Dichtstofflexikon online** und ständig **aktuelle News** rund ums Thema.



The screenshot shows the homepage of www.abdichten.de. At the top, there is a navigation bar with the website logo and several menu items: TOP-Themen, IVD-Merkblätter, IVD-Produkt-Finder, IVD-Begriffe, and Dichtstofflexikon. Below this, there are links for News, Publikationen, and Praxishandbuch Dichtstoffe. The main content area features a section titled 'Abdichten von' with a grid of images and labels for different sealing applications: Boden, Fassade, Fenster, Sanitärbereich / Nassbereich, Ausbau, Brandschutz, Wartungsfuge, and Klassifikation. On the right side, there is a search bar, a section for 'IVD-Merkblätter online' with a featured article 'MB12 - Die Überstreichbarkeit von bewegungsausgleichenden Dichtstoffen im Hochbau', and a promotional banner for the 'IVD Praxishandbuch Dichtstoffe' with a 25% discount. At the bottom of the page, there are social media links for Twitter and a plus sign for more options, along with the copyright notice '© 2011 - www.abdichten.de'.

www.abdichten.de – Ihre Plattform rund um die Baufugen-Abdichtung.

Folgen Sie uns auf twitter: www.twitter.com/abdichten_de