

IVD-Merkblatt Nr. 10

Ausgabe September 2011

Glasabdichtung am Holzfenster mit spritzbaren Dichtstoffen

Dichtstoffe für Mehrscheiben- Isolierglas inklusive selbstreinigendem Glas

Inhaltsverzeichnis

Inhaltsverzeichnis

0 Grundsatzaussagen zu Normung und Qualität

- Gesetzlicher Rahmen
- Qualitätsanforderungen

1 Vorwort

2 Geltungsbereich

3 Bauphysikalische Grundlagen Ebenenmodell

4 Konstruktive Voraussetzungen

- 4.1 Klotzung und Dampfdruckausgleich
- 4.2 Glashalteleisten

5 Ausführung der Abdichtung zwischen Glas und Rahmen mit Dichtstoffen

- 5.1 Bezeichnungen und Abmessungen der Glasfalze bei einer Verglasung mit Glashalteleisten
- 5.2 Verglasungssysteme

6 Einstufung und Qualitätsanforderungen der Dichtstoffe nach DIN EN 15651-2

- 6.1 Klassifizierung der Dichtstoffe nach DIN EN 15651-2
- 6.2 IVD - Qualitätsanforderungen im Vergleich zur DIN EN 15651-2

7 Qualitätsanforderungen an Dichtstoffe

8 Selbstreinigendes Glas im Fensterbau

- 8.1 Ist-Situation Normen und Anforderungen
- 8.2 Einleitung und Wirkungsweise
- 8.3 Dichtstoffe für selbstreinigendes Glas
- 8.4 Qualitätsanforderungen für Dichtstoffe am selbstreinigenden Glas

9 Geometrie des Dichtstoffquerschnitts

- 9.1 Ausführung der Versiegelungsecken

10 Beschichtungstechnische (Anstrichtechnische) Voraussetzungen

11 Verträglichkeit mit der Oberflächenbeschichtung

12 Verträglichkeit mit anderen Baustoffen

13 Verarbeitungseigenschaften der Dichtstoffe

- 13.1 Verarbeitbarkeit
- 13.2 Modellierbarkeit und Hautbildungszeit
- 13.3 Fadenzug

14 Schlierenbildung/Abrieb (gilt nur für Anforderungen nach DIN 18545-2)

15 Beschreibung der Dichtstoffe für Mehrscheiben-Isolierglas

16 Fugeninstandsetzung



16.1 Schadensursachen

16.2 Ausführung der Neuversiegelung

17 Literaturverzeichnis

0 Grundsatzaussagen zu Normung und Qualität



Gesetzlicher Rahmen

Die folgenden Ausführungen beziehen sich auf die voraussichtlich 2014 in Kraft tretende Norm EN 15651.

Die folgend beschriebenen aus der Norm resultierenden Anforderungen (z.B. Einsatz CE-Kennzeichnung) treten somit ebenfalls erst voraussichtlich 2014 mit der Norm in Kraft.

Fugendichtstoffe unterliegen als Bauprodukt der Europäischen Bauproduktenrichtlinie (in Deutschland durch das Bauproduktengesetz in nationales Recht umgesetzt). Bauprodukte sind definitionsgemäß dazu bestimmt dauerhaft im Bauwerk zu verbleiben. Die Bauproduktenrichtlinie bildet die gesetzliche Grundlage zur Definition der Anforderungen an eine generelle Brauchbarkeit der Produkte und der Beseitigung technischer Handelshemmnisse in der EU.

Die Richtlinie selbst gibt nur Ziele vor, aber nicht wie sie zu erreichen sind. Diese Ziele sind in den sechs wesentlichen Anforderungen zusammengefasst:

1. Mechanische Festigkeit und Standsicherheit
2. Brandschutz
3. Hygiene, Gesundheit und Umweltschutz
4. Nutzungssicherheit
5. Schallschutz
6. Energieeinsparung und Wärmeschutz

Diese wesentlichen Anforderungen bilden die Grundlage zur Erstellung sogenannter „harmonisierter“ Normen. Solche Normen werden auf Grund eines Mandats der Europäischen Kommission von CEN erstellt. Die notwendige Übereinstimmung eines Bauprodukts mit der harmonisierten Norm wird durch das CE-Zeichen dokumentiert. Ohne CE-Zeichen darf ein Produkt nicht in den Verkehr gebracht werden!

Bei der Erarbeitung der harmonisierten Normen müssen die unterschiedlichen Gegebenheiten der Mitgliedsstaaten durch Einführung entsprechender Klassen berücksichtigt werden, damit entsprechende lokale Produkte weiterhin in Verkehr gebracht werden können, d.h. das CE-Zeichen zeigt nur eine generelle Brauchbarkeit zum Vertrieb in der EU an, ein hoher Qualitätsstandard ist damit nicht notwendigerweise verbunden.

Die harmonisierten Normen werden als EN-Normen erstellt und dann als DIN-EN- Normen in Deutschland übernommen. Eventuell entgegenstehende nationale Normen müssen ab



diesem Zeitpunkt zurückgezogen werden. Allerdings können weitergehende Teile der nationalen Normen als sogenannte „Restnormen“ weiter bestehen bleiben. Falls damit wesentliche nationale baurechtliche Regelungen betroffen sind, darf ein diesen Regelungen nicht entsprechendes Produkt trotz CE-Zeichen in diesem Land nicht verwendet werden.

Qualitätsanforderungen

Die Qualitätsanforderungen an spritzbare Dichtstoffe werden in der DIN EN 15651 Teil 1 bis 4 gestellt:

- Teil 1: Dichtstoffe für Fassadenelemente
- Teil 2: Fugendichtstoffe für Verglasungen
- Teil 3: Dichtstoffe für Fugen im Sanitärbereich
- Teil 4: Fugendichtstoffe für Fußgängerwege

Dabei ist darauf hinzuweisen, dass die DIN EN 15651 lediglich Mindestanforderungen an die Dichtstoffe stellt, um eine gewisse Sicherheit der Abdichtung zu gewährleisten.

Die langjährigen Erfahrungen des IVD in der Praxis in Bezug auf die vorhandenen Bautoleranzen, Fugenkonstruktionen, Belastungen auf die Fuge und ihre Abdichtung sowie die Vielzahl der Dichtstoffqualitäten zeigen jedoch, dass die Qualitätsanforderungen des IVD an einzelne Eigenschaften und in einzelnen Anwendungsgebieten z.T. deutlich höher ist als in den einzelnen Teilen des DIN EN 15651 verlangt.

Am Beispiel des Volumenschwundes soll das an dieser Stelle verdeutlicht werden:

- Nach den Anforderungen des IVD darf ein Dichtstoff für den Sanitärbereich einen Volumenschwund von max. 10 % besitzen.
- Die DIN EN 15651-3 lässt qualitätsbezogen einen Volumenschwund von bis zu 55 % zu.

Was bedeutet ein erhöhter Volumenschwund?

1. Erhöhte Belastung durch stehendes Wasser/stauende Feuchtigkeit
2. Stärkere Gefahr einer Schimmelpilzbildung
3. Verstärkte Schmutzablagerung und erschwerte Reinigungsmöglichkeit
4. Mangelhafte Fugendimensionierung (Verhältnis Fugenbreite zur Tiefe des Dichtstoffs).
5. Beeinträchtigung der Zulässigen Gesamtverformung und des Dehnspannungswertes auf Grund der mangelhaften Dimensionierung.

Der jeweils komplette Vergleich der Qualitätsanforderungen des IVD zu den relevanten Teilen der DIN EN 15651 ist in den betreffenden IVD-Merkblättern unter dem Punkt Einstufung und Qualitätsanforderungen der Dichtstoffe nach DIN EN 15651 aufgeführt.

1 Vorwort

Das Fenster ist ein zusammengesetztes Bauteil bestehend aus Glas und Rahmen. Die Nutzungsdauer des Fensters ist wesentlich von einer dauerhaften und fachgerechten Verbindung zwischen Glas und Rahmen bestimmt. Die dort eingesetzten Werkstoffe und die für die dauerhafte Abdichtung notwendigen Randbedingungen sind der technischen Weiterentwicklung unterworfen. Die Zeitabstände für neue Erkenntnisse verkleinern sich dabei zunehmend. Eine wesentliche Grundlage des vorliegenden Merkblattes ist die ift-Richtlinie „Richtlinie zur Ermittlung der Beanspruchung für die Verglasung von Fenstern und Fenstertüren bei der Verwendung von Dichtstoffen“. Sie legt die Auswahl und Grundsätze zur Bestimmung des geeigneten Verglasungssystems sowie zu verwendende Dichtstoffe fest. Das Merkblatt erlaubt in übersichtlicher Darstellung der beiden Verglasungssysteme, mit oder ohne Vorlegeband, die Vergleichbarkeit der Leistungsmerkmale. In Technischen Regelwerken, wie z. B. in Normen, kann nur das Grundsätzliche zur Abdichtung zwischen Glas und Rahmen geklärt werden. Die Probleme der Praxis liegen aber im Detail, so dass es notwendig ist, die Lücke zwischen Regelwerken und dem praktischen Wissen zu schließen. Dies hat sich das IVD-Merkblatt Nr. 10 zur Aufgabe gestellt. Es fügt sich damit nahtlos in die Reihe der bisherigen Merkblätter ein.

Das Ziel dieses Merkblattes ist es auch darzulegen, weshalb nicht nur die Belastung der Abdichtung von der Außenseite, sondern auch die Beanspruchung von der Raumseite bei der Glasabdichtung zu berücksichtigen ist. Durch den Kreis der Mitwirkenden an der Richtlinie ist auch sichergestellt, dass sowohl die wissenschaftlichen Erkenntnisse als auch die praktischen Erfahrungen berücksichtigt wurden. Das Merkblatt ist damit als wichtiger Teil der Erhaltung des Gebrauchswertes von Holzfenstern zu sehen. Das Merkblatt geht von der Grundforderung, dass die Verglasung dicht sein muss, aus und erläutert die technischen Möglichkeiten und die notwendigen Randbedingungen zur Erfüllung dieser Anforderungen. Es beschreibt die Verglasung mit Vorlegeband nach DIN 18545 als auch die Verglasung ohne Vorlegeband als anerkannte Regeln der Technik. Neu aufgenommen in dieses Merkblatt wurde auf Grund der wachsenden Nachfrage am Markt das selbstreinigende Glas.

2 Geltungsbereich

Dieses Merkblatt ist eine Ergänzung zu bestehenden Normen und Technischen Regelwerken. Es gilt für die Abdichtung der Verglasungen von Holzfenstern mit spritzbaren Dichtstoffen. Dabei ist das Fenster auf der Raumseite mit Glashalteleisten versehen und mit der anderen Seite steht es mit dem Außenraum- oder Freiluftklima in Verbindung.

Es gilt sowohl für Mehrscheiben-Isolierglas inklusive selbstreinigendem Glas. Bei anderen außenliegenden Beschichtungen ist Rücksprache mit dem Dichtstoffhersteller zu nehmen. Dieses Merkblatt gilt nicht für Holz-Metall-Fensterkonstruktionen und andere Rahmenwerkstoffe sowie für Sonderverglasungen wie z. B. Structural Glazing, Schaufensteranlagen, in Hallenbädern oder Verglasungen in aggressiver Atmosphäre.

Ausführliche Erläuterungen zum selbstreinigenden Glas und dem aktuellen Stand zum Einsatz von dafür geeigneten Dichtstoffen sind im Abschnitt 5 ausgeführt.

3 Bauphysikalische Grundlagen Ebenenmodell

Bauteile, die in Außenwandsysteme integriert sind, werden verschiedenen bauphysikalischen Einflüssen ausgesetzt. Zum Verständnis wurde das nachfolgende Modell (Bild 1) entwickelt, in dem die Außenwand bzw. deren Komponenten wie der Verglasungsbereich, entsprechend Ihrer bauphysikalischen Funktion und der zu erwartenden Beanspruchung z.B. aus Bewitterung aufgeteilt wird.

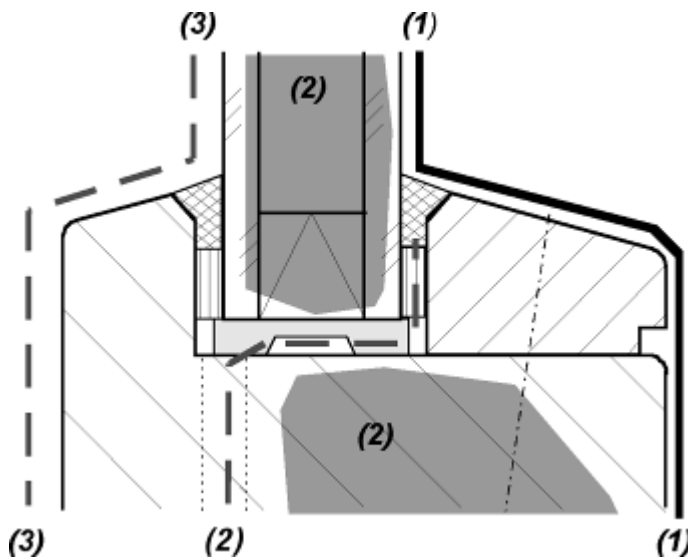


Bild 1: Funktionsebenen an der Verglasung am Beispiel einer Verglasung mit Vorlegeband

Tabelle 1: Anforderungen an die Funktionsebenen

Ebene (3) Wetterschutz	Bereich (2) Funktionsbereich	Ebene (1) Trennung von Raum- und Außenklima
<p>Die Ebene des Wetterschutzes muss von der Aussenseite den Eintritt von Schlagregen verhindern.</p> <p>Zugleich muss die Feuchte kontrolliert aus dem Funktionsbereich abgeführt werden können.</p>	<p>In diesem Bereich müssen insbesondere die Eigenschaften Wärme- und Schallschutz sichergestellt werden.</p> <p>Der Funktionsbereich muss „trocken bleiben“ und vom Raumklima getrennt sein.</p>	<p>Die Trennebene von Raum- und Außenklima muss über die gesamte Fläche der Bauteile und der Außenwand erkennbar sein und darf nicht unterbrochen werden. Die Konstruktion muss raumseitig luftdicht sein. Die Trennung muss in einer Ebene erfolgen, deren Temperatur- und Luftfeuchtigkeit über den für das Schimmelpilzwachstum kritischen Werten liegt.</p>

Die Einbindung der Verglasungseinheit in den Rahmen muss raumseitig weitgehend luftdicht sein, um Tauwasserbildung im Glasfalz und somit Schäden an der Konstruktion und Verglasung zu vermeiden. Es bestehen Anforderungen an folgende Einzelbereiche: die Abdichtung zwischen Glashalteleiste und Glasscheibe,



die Eckausbildung der Glashalteleisten,
die dichte Anbindung der Glashalteleisten zum Rahmen.

Der Übergang von Rahmen und Glas muss außenseitig umlaufend schlagregendicht sein, um das Eindringen von Feuchtigkeit in den Glasfalzbereich und somit die Schädigung von Rahmen und Mehrscheiben-Isolierglas zu vermeiden.

4 Konstruktive Voraussetzungen

4.1 Klotzung und Dampfdruckausgleich

Die Lastabtragung des Scheibengewichtes sowie die Lagesicherung der Scheibe erfolgt über die Klotzung im Glasfalz (siehe Technische Richtlinien des Glaserhandwerks Nr.3: Klotzung von Verglasungseinheiten). Bei dichtstofffreien Falzräumen ist der Dampfdruckausgleich nach außen über ausreichend bemessene Öffnungen sicherzustellen (siehe Bild 2). Durch eine entsprechende Ausformung des Glasfalzes und/oder durch die Wahl geeigneter Klötze (Klotzbrücken o.ä., siehe Bild 3) muss eine Verbindung der Hohlräume im Glasfalz hergestellt werden, um einen Dampfdruckausgleich zu gewährleisten. Es ist zu beachten, dass für die Verglasungsklötze eine ausreichende Auflagefläche vorhanden ist und die Klötze gegen Verrutschen gesichert sind.

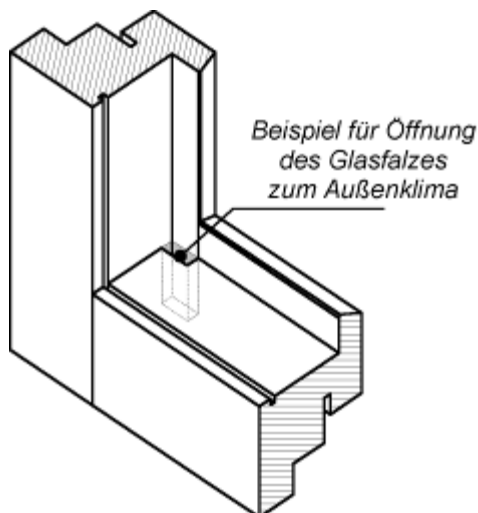


Bild 2: Dampfdruckausgleich nach außen über Öffnungen

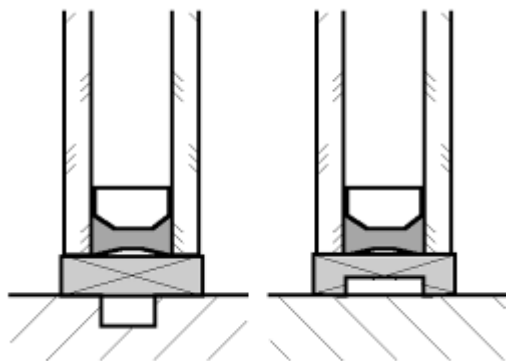


Bild 3: Dampfdruckausgleich im dichtstofffreien Glasfalz durch entsprechende Formgebung des Rahmens und/oder durch geeignete Klötze

Bei üblichen Fensterbreiten ist in jedem Eckbereich eine Öffnung für den Dampfdruckausgleich anzuordnen. Wird ein Glasfalzmaß (oder der Abstand der Öffnungen) von 1200 mm überschritten, so ist, wie bei Feuchträumen, im mittleren Bereich eine weitere Öffnung vorzusehen. Bohrungen müssen dabei mindestens einen Durchmesser von 8 mm besitzen und Schlitzreize mindestens eine Abmessung von 5 mm x 20 mm haben.

Wird der Falzraum durch Sprossen geteilt, ist durch Verbindungen der einzelnen Falzräume untereinander ein zusammenhängender Glasfalzraum zu schaffen (Bild 4).

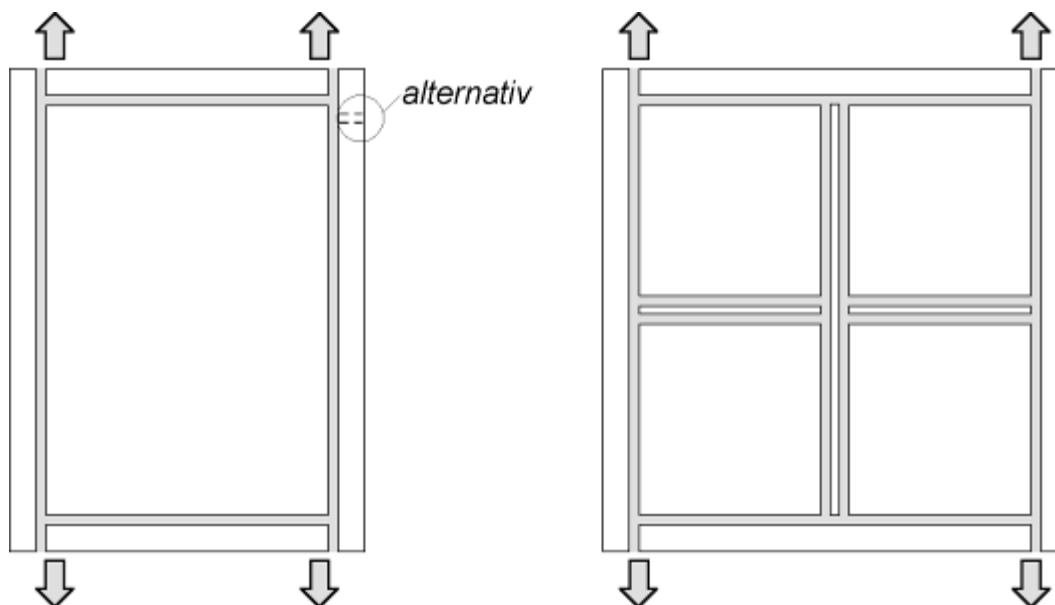


Bild 4: Schematische Darstellung für die Anordnung der Dampfdruckausgleichsöffnungen

4.2 Glashalteleisten

Die Befestigung der Glashalteleiste muss folgende Aufgaben dauerhaft erfüllen:
die Abtragung von Lasten senkrecht zur Scheibenebene, die aus Windlasten entstehen,
die Trennung von Raum- und Außenklima durch die luftdichte Anlage am Rahmen.

Die Befestigung der Glashalteleiste darf nicht zur Beschädigung der Glasscheiben führen.

Kann die Befestigung der Glashalteleiste die gegen Raumluft ausreichend dichte Anlage am Rahmen nicht sicherstellen oder liegen erhöhte Feuchtebelastungen von der Raumseite vor, muss durch Maßnahmen im Bereich unter der Glashalteleiste, wie in Bild 5 dargestellt, eine Verbesserung der Dichtheit zwischen Rahmen und Glashalteleiste sichergestellt werden.

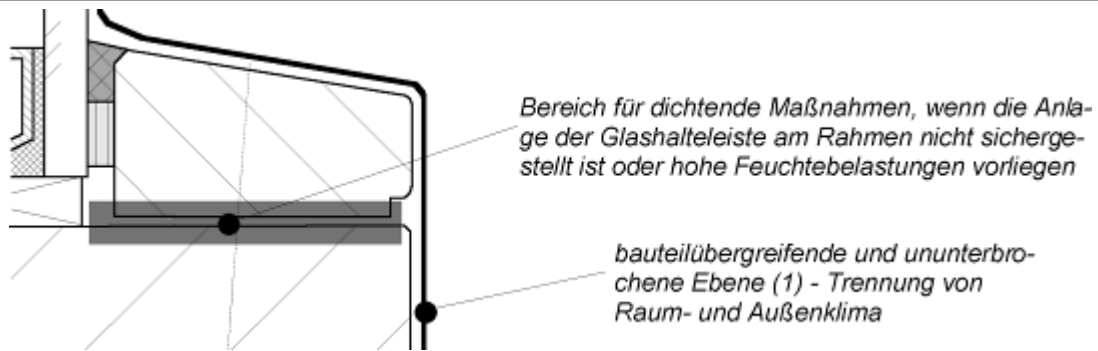


Bild 5: Ebenenmodell im Bereich Glashalteleiste und Rahmen

5 Ausführung der Abdichtung zwischen Glas und Rahmen mit Dichtstoffen

5.1 Bezeichnungen und Abmessungen der Glasfalze bei einer Verglasung mit Glashalteleisten

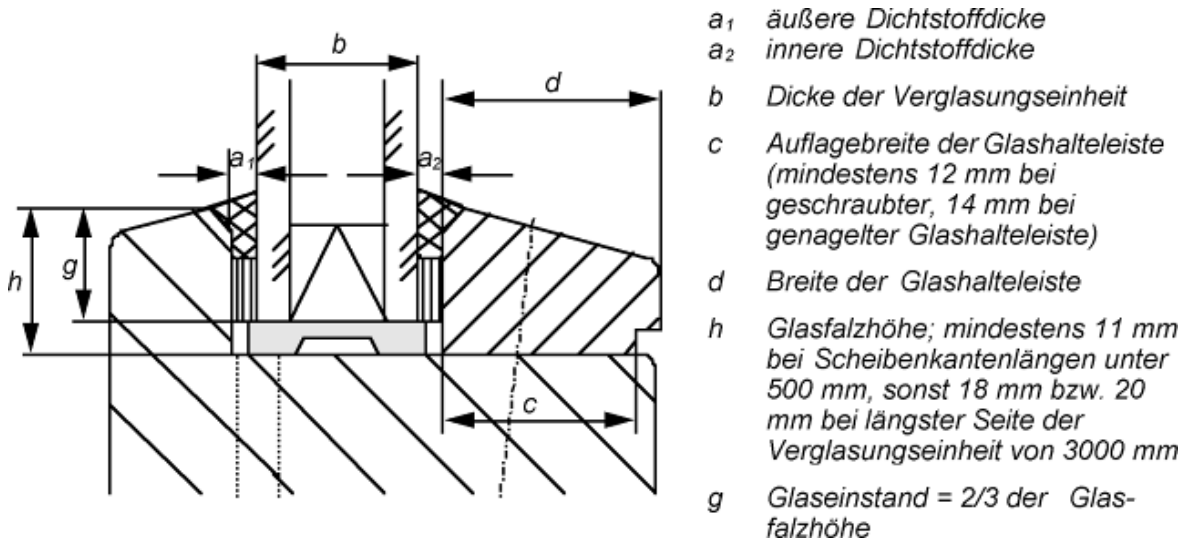
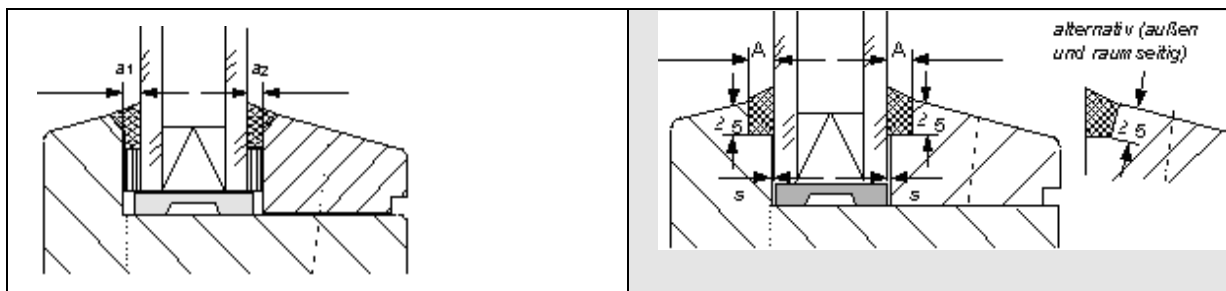


Bild 6: Bezeichnungen und Abmessungen der Glasfalze in Anlehnung an DIN 18545-1

5.2 Verglasungssysteme

<p>Verglasung mit Vorlegeband (nach DIN 18545-1 und -3, Dichtstoffauswahl nach DIN 18545-2)</p>	<p>Verglasung ohne Vorlegeband (nach ift-Richtlinie „Verglasung von Holzfenstern ohne Vorlegeband“, Dichtstoffauswahl nach DIN 18545-2)</p>
<p>Die Ausführung mit Vorlegeband ist anerkannte Regel der Technik und entspricht der VOB – DIN 18361 Verglasungsarbeiten.</p>	<p>Die Verglasung ohne Vorlegeband ist anerkannte Regel der Technik.</p>

Darstellung



Verglasung mit Vorlegeband (nach DIN 18545-1 und -3, Dichtstoffauswahl nach DIN 18545-2)

Verglasung ohne Vorlegeband (nach ift-Richtlinie „Verglasung von Holzfenstern ohne Vorlegeband“, Dichtstoffauswahl nach DIN 18545-2)

Bild 7 Verglasung mit Vorlegeband

Bild 8 Verglasung ohne Vorlegeband

Abmessungen

Nachfolgend sind in Tabelle 2 die Mindestmaße der Dichtstoffdicken a_1 und a_2 bei ebenen Verglasungseinheiten angegeben.

Tabelle 2 Dichtstoffdicke

Längste Seite der Verglasungseinheit (in mm)	a_1 bzw. a_2
bis 1500	3
über 1500 bis 2000	3
über 2000 bis 2500	4
über 2500 bis 2750	4
über 2750 bis 3000	4
über 3000 bis 4000	5

Die innere Dichtstoffdicke a_2 darf bis 1 mm kleiner sein. Nicht angegebene Werte sind im Einzelfall zu vereinbaren.

Das Mindestmaß der Dichtstoffdicke A beträgt 4 mm.

Im eingebauten Zustand darf das Glas nicht im Falz eingespannt sein, d. h. zwischen Glas, Anlagefläche am Rahmen und Glashalteleiste muss ein planmäßiger Luftspalt von $s=0,5$ mm vorgesehen werden. Eine partielle Anlage an Rahmen oder Glashalteleiste - auch wechselweise - ist zulässig.

Das Verglasungssystem ohne Vorlegeband darf nur für Scheibengrößen bis maximal 6 m² und Kantenlängen bis 3 m angewandt werden.


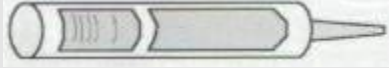
Verglasung mit Vorlegeband (nach DIN 18545-1 und -3, Dichtstoffauswahl nach DIN 18545-2)	Verglasung ohne Vorlegeband (nach ift-Richtlinie „Verglasung von Holzfenstern ohne Vorlegeband“, Dichtstoffauswahl nach DIN 18545-2)
<p>Die Schritte für die Auswahl des geeigneten Dichtstoffes sind in der folgenden Darstellung beschrieben (Beispiel siehe Anhang):</p> <ol style="list-style-type: none"> 1. Ermittlung der Beanspruchungsgruppe ift-Tabelle (Anhang) <p>↓</p> <ol style="list-style-type: none"> 2. Ermittlung des Verglasungssystems DIN 18545-3 (Anhang)  <p>↓</p> <ol style="list-style-type: none"> 3. Prüfung des Dichtstoffs nach DIN 18545-2 zur Ermittlung der Dichtstoffgruppe/-klasse 	<p>Die Verglasung ohne Vorlegeband stellt besondere Ansprüche an den Dichtstoff, da sich durch die Ausfaltung an Rahmen und Glashalteleiste beim Abdichten eine Dreiflächenhaftung ergibt.</p> <p>Die Schritte für die Auswahl des geeigneten Dichtstoffs sind in der folgenden Darstellung beschrieben:</p> <ol style="list-style-type: none"> 1. Dichtstoffgruppe E nach DIN 18545-2  <p>↓</p> <ol style="list-style-type: none"> 2. Prüfung des Dichtstoffs nach DIN 18545-2 zur Ermittlung der Dichtstoffgruppe/-klasse <p>Die Auswahl geeigneter Dichtstoffe und die Ausbildung der Ausfaltung an der Glashalteleiste und ggf. am Rahmen haben in Abstimmung mit dem Dichtstoffhersteller zu erfolgen.</p> <p>Abweichende Anforderungen sind mit dem Dichtstoffhersteller abzustimmen und bei Ausschreibungen dem Auftraggeber anzuzeigen.</p>

Tabelle 3 Dichtstoffauswahl

6 Einstufung und Qualitätsanforderungen der Dichtstoffe nach DIN EN 15651-2

Nach der harmonisierten europäischen Norm DIN EN 15651-2 werden Fugendichtstoffe für Verglasungen als Typ G bezeichnet.

Damit gilt dieser Teil für die Glasabdichtung am Holzfenster gemäß IVD-Merkblatt Nr. 10.

6.1 Klassifizierung der Dichtstoffe nach DIN EN 15651-2

Nach DIN EN 15651-2 werden Dichtstoffe nach folgenden Klassen eingeteilt:

- 25LM (LowModulus/niedriger Dehnspannungswert)
- 25HM (HighModulus/hoher Dehnspannungswert)
- 20LM (LowModulus/niedriger Dehnspannungswert)
- 20HM (HighModulus/hoher Dehnspannungswert)

6.2 IVD - Qualitätsanforderungen im Vergleich zur DIN EN 15651-2

Die DIN EN 15651-2 stellt Mindestanforderungen an die jeweilige Dichtstoffqualität, um die Sicherheit der Fugenabdichtung zu gewährleisten.

Auf Grund langjähriger Erfahrungen in der Praxis in Bezug auf die vorhandenen Fugenkonstruktionen, Bautoleranzen, Belastungen auf die Fuge und Dichtstoffqualitäten sind die Qualitätsanforderungen des IVD in diesem Merkblatt an einzelne, allerdings wesentliche Eigenschaften höher als in der DIN EN 15651-2 verlangt.

Qualitätsmerkmal	IVD	DIN EN 15651-2
Klassifizierung	25LM 25HM	Zugelassen sind auch die Klassen 20LM und 20HM
Zulässige Gesamtverformung	25 %	20 % bis 25 %
Prüfanforderungen	DIN 18545-2	Keine entsprechende Anforderung
Schlierenbildung	ift – Richtlinie ist zu erfüllen	Keine entsprechende Anforderung
Anstrichverträglichkeit	Prüfung nach DIN 52452-4, A1 und A2	Keine Anforderung
Verträglichkeit mit anderen Baustoffen	Prüfung nach DIN 52452-1	Keine Anforderung

Eignung am selbstreinigenden Glas	Qualitätsanforderungen sind spezifiziert	Keine Aussagen
-----------------------------------	--	----------------

Die Erfahrungen in der Praxis zeigen, das in Verglasungsfugen eine hohe Belastung durch Dehn-/Stauchbewegungen gegeben ist.

Aus diesem Grunde sind die Qualitätsanforderungen des IVD, die Klassen 25LM und 25HM vorzuschreiben, d.h. eine Zulässige Gesamtverformung von 25 % festzulegen, von großer Wichtigkeit.

Die Freigabe anderer Klassen und eine geringere ZGV führen zu Risiken und Unsicherheiten beim Verarbeiter.

Die Qualitätsaussage – erfüllt die Anforderungen der DIN 18545 – gibt dem Verarbeiter die entsprechende Dichtstoffqualität an die Hand.

Die erfolgreiche Prüfung auf Schlierenbildung gibt die Sicherheit, einen abriebfesten Dichtstoff einzusetzen und keine Schäden am Glas zu verursachen.

Die Kenntnis der Verträglichkeit mit anderen Baustoffen und die Verträglichkeit mit vorhandenen und/oder nachfolgenden Beschichtungssystemen ist bei Holzfenstern eine unverzichtbare Voraussetzung, um den richtigen Dichtstoff einsetzen zu können.

Der Vergleich der Qualitätsanforderungen zeigt also die Notwendigkeit des höheren Qualitätsniveaus des IVD gegenüber der DIN EN 15651-2.

7 Qualitätsanforderungen an Dichtstoffe

Die Prüfkriterien an die Dichtstoffe entsprechen der Tabelle 4

Anforderungen nach DIN 18545-2	Prüfmethode
Rückstellvermögen	DIN EN ISO 7389-B (Vorspannung)
Haft- und Dehnverhalten nach Lichtalterung	DIN 52455-3-B (7dUV/Wasser gleichzeitig)
Zugverhalten unter Vorspannung	DIN EN ISO 8340-B bei 23° C
Kohäsion, Zugspannung nach Dehnung	DIN EN ISO 8339-B
Volumenänderung	DIN EN ISO 10563
Standvermögen	DIN EN ISO 7390 (10 mm breites Profil; 5° C, 50° C und 70° C)
Schlierenbildung	ift-Richtlinie zur Beurteilung von Schlierenbildung und Abrieb
Folgende weitere Prüfungen werden nach Vereinbarung vorgenommen:	
Bindemittelabwanderung	DIN 52453-2
Verarbeitbarkeit	DIN EN 29048
Verträglichkeit mit anderen Baustoffen	DIN 52452-1
Verträglichkeit mit Beschichtungssystemen	DIN 52452-4

Tabelle 4 - Prüfkriterien von Dichtstoffen nach DIN 18545-2

Kombination aus Verglasung nach DIN 18545-1 bzw. -3 und Verglasung ohne Vorlegeband

Außen Innen

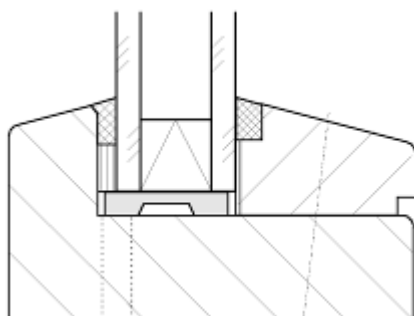


Bild 9: Beispielhafte Kombination aus Verglasung nach DIN 18545 auf der Außenseite mit Vorlegeband und Verglasung ohne Vorlegeband nach ift-Richtlinie auf der Innenseite



Die Wahl der Abmessungen und die Dichtstoffauswahl haben für die jeweilige Ausführung gemäß den vorangestellten Vorgaben zu erfolgen.

Aus technischen Gründen können Abweichungen von den Vorgaben erforderlich sein. Diese Abweichungen sind mit dem Dichtstoffhersteller abzustimmen und ggf. dem Auftraggeber mitzuteilen.

8 Selbstreinigendes Glas im Fensterbau

8.1 Ist-Situation Normen und Anforderungen

Zurzeit existieren 2 Normen mit Anforderungen an Verglasungsdichtstoffe die DIN 18545, die nur in Deutschland Gültigkeit besitzt die DIN EN ISO 11600, die internationale Gültigkeit besitzt

Die beiden Normen unterscheiden sich sowohl in der Einteilung der Dichtstoffklassen als auch in einigen Punkten in den Anforderungen bzw. des Prüfprogramms.

Eine Harmonisierung der beiden Normen ist für die nächste Zeit vorgesehen, eine Gleichsetzung der Anforderungen an Dichtstoffe nach DIN 18545 und der DIN EN ISO 11600 ist also zur Zeit nicht gegeben.

Die für selbstreinigendes Glas geeigneten Dichtstoffe sind entsprechend den Anforderungen der DIN EN ISO 11600-G (G = Verglasungsdichtstoffe) geprüft und kommen sowohl in Deutschland als auch im europäischen Ausland zum Einsatz.

Die vorstehenden Erläuterungen sollen dem Anwender bis zur Harmonisierung der Normen als Rahmenbedingungen dienen.

Bei VOB-Verträgen sind als Regelausführung nach der ATV DIN 18361 – Verglasungsarbeiten – nur Dichtstoffe nach DIN 18545-2 zu verwenden. Deshalb bedarf bei VOB-Verträgen und anderen Bauverträgen die Abdichtung von selbstreinigendem Glas nach DIN EN ISO 11600 Typ G einer besonderen vertraglichen Vereinbarung.

8.2 Einleitung und Wirkungsweise

Seit einigen Jahren ist es möglich, Floatglas während des Herstellungsprozesses mit einer speziellen Beschichtung (Titandioxid) zu veredeln. Diese Schicht ist widerstandsfähig, muss nicht erneuert oder regeneriert werden und besitzt eine selbstreinigende Funktion. Sie wirkt durch einen zweistufigen Prozess Verschmutzungen entgegen.

1. Bildung von aktivem Sauerstoff (Fotokatalyse)

Unter Ausnutzung des im Tageslicht vorhandenen UV-Lichts wird die Bildung von „aktivem Sauerstoff“ ermöglicht. Dieser greift organische Verschmutzungen auf der Glasoberfläche an. Durch die Zersetzung an der Kontaktfläche zwischen dem Glas und der Verschmutzung wird die Haftung herabgesetzt und der Schmutz lässt sich besser abwaschen. Kleinere Verschmutzungen werden vollständig aufgelöst.

2. Filmbildung (Hydrophile Oberfläche)

Der zweite Teil des Prozesses läuft ab, wenn Wasser auf das Glas trifft. Es bilden sich keine Tropfen. Das Wasser verteilt sich in einem gleichmäßigen Film auf der Oberfläche und nimmt den Schmutz beim Abfließen mit.

Im Vergleich zu einem konventionellen Glas trocknet das selbstreinigende Glas schneller und lässt keine Wasserflecken zurück.

Man bezeichnet Glas mit der Kombination aus Fotokatalyse und Hydrophilie als selbstreinigendes Glas.

8.3 Dichtstoffe für selbstreinigendes Glas

Für die Versiegelung von Mehrscheiben-Isolierglas (Floatglas) kommen überwiegend Dichtstoffe auf Basis Silicon zum Einsatz. Selbstreinigendes Glas ist auf Grund seiner Oberflächenbeschichtung jedoch nicht verträglich mit Siliconen und daher auch nicht mit Silicon-Dichtstoffen.

Zur Abdichtung selbstreinigender Gläser stehen heute Dichtstoffe auf Basis Hybrid-Polymere (silanterminierte Polymere) zur Verfügung, welche diese selbstreinigende Funktion nicht beeinträchtigen.

Grundsätzlich dürfen jedoch nur Dichtstoffe verwendet werden, die sowohl vom Dichtstoffhersteller als auch vom Glashersteller freigegeben werden.

Diese Freigabe gilt auch für die Innenseite der Verglasungseinheit.

8.4 Qualitätsanforderungen für Dichtstoffe am selbstreinigenden Glas

Die Prüfkriterien für Dichtstoffe am selbstreinigenden Glas entsprechen der Tabelle 5 sowie den Verträglichkeits- und Freigabeempfehlungen der Glashersteller in ihren Verarbeiter-Informationen.

Anforderungen nach DIN EN ISO 11600	Prüfmethode
Rückstellvermögen	DIN EN ISO 7389-A oder B
Haft- und Dehnverhalten nach Einwirkung von Wärme und künstlichem Licht sowie Wasser	DIN EN ISO 11431-A oder B (3 Wochen UV/Wasser im Zyklus)
Zugeigenschaften unter Vorspannung	DIN EN ISO 8340-A oder B bei 23° C und -20° C
Zugeigenschaften/Dehnspannungswert	DIN EN ISO 8339-A oder B
Volumenänderung	DIN EN ISO 10563
Standvermögen	DIN EN ISO 7390-A und B
Haft- und Dehnverhalten bei unterschiedlichen Temperaturen	DIN EN ISO 9047-A oder B
Haft- und Dehnverhalten unter Vorspannung nach Eintauchen in Wasser	DIN EN ISO 10590-A oder B
Druckwiderstand	DIN EN ISO 11432-A oder B



Zusatzanforderungen nach DIN 18545-2	Prüfmethode
Folgende Zusatzprüfungen können nach Vereinbarung vorgenommen werden:	
Bindemittelabwanderung	DIN 52453-2
Verarbeitbarkeit	DIN EN 29048
Verträglichkeit mit anderen Baustoffen	DIN 52452-1
Verträglichkeit mit anderen Beschichtungssystemen	DIN 52452-4

Tabelle 5: Prüfkriterien von Dichtstoffen für selbstreinigendes Glas nach DIN EN ISO 11600-G und Zusatzanforderungen nach DIN 18545-2

9 Geometrie des Dichtstoffquerschnitts

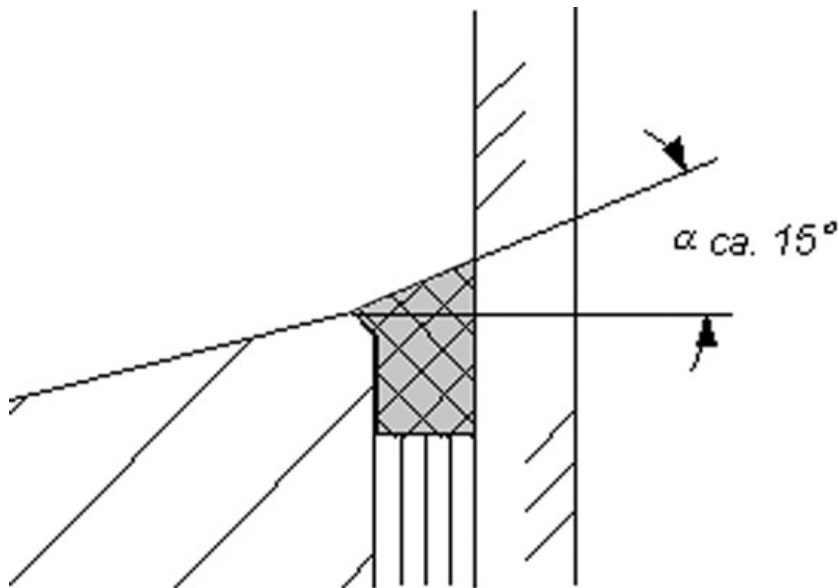


Bild 10 Dichtstoffgeometrie der Versiegelung
Verglasung mit Vorlegeband

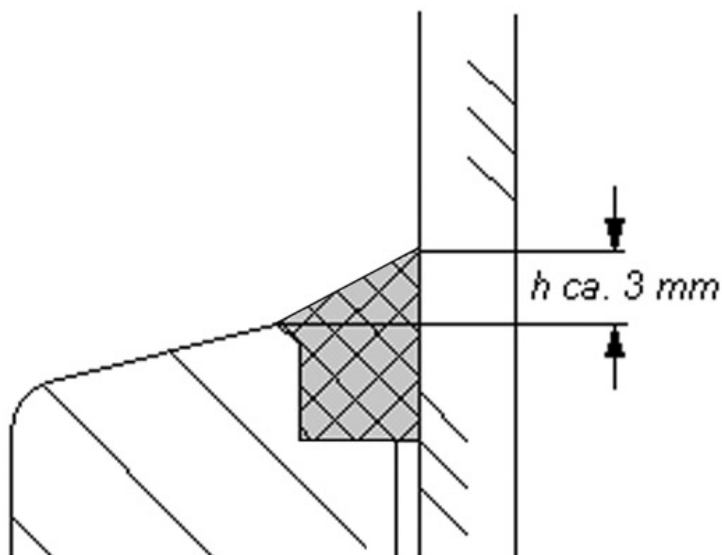


Bild 11 Dichtstoffgeometrie der Versiegelung
Verglasung ohne Vorlegeband

Das an der Verglasung auftretende Oberflächenwasser muss durch eine entsprechende Formgebung der Versiegelung abgeleitet werden. In Bild 10 und 11 sind mögliche Geometrien wiedergegeben.

Formgebungen, die zu stehendem Wasser führen können, sind auszuschließen.
(Bilder 12 und 13)

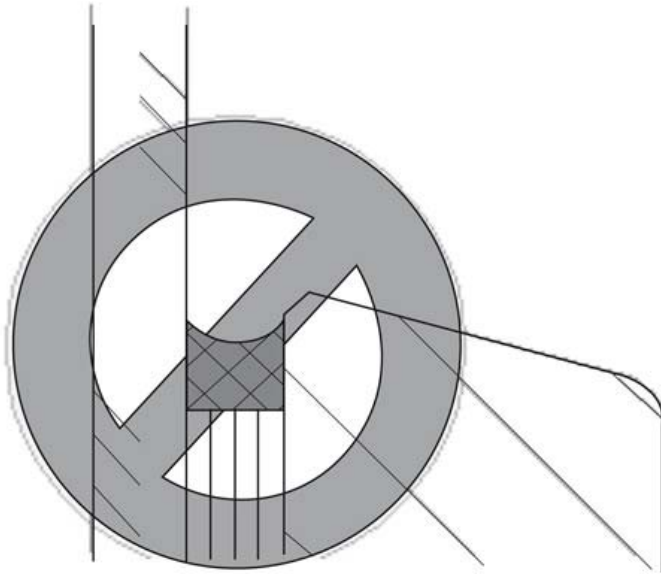


Bild 12: Fehlerhafte Ausführungen der Versiegelung

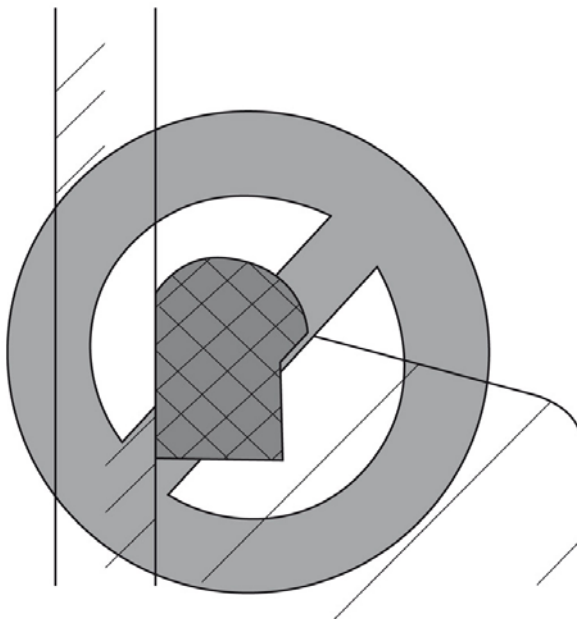


Bild 13: Fehlerhafte Ausführungen der Versiegelung

9.1 Ausführung der Versiegelungsecken

Die DIN 68121-2 „Holzprofile für Fenster und Außentüren, Allgemeine Grundsätze“ sagt in Abschnitt 2.5 „... Rahmenverbindungen müssen dauerhaft dicht sein ...“.
Ein Ausziehen des Dichtstoffs über die Stoßfuge der Rahmenverbindung am Glasfalzanschlag ist nicht erforderlich und ist nur zulässig nach erfolgter Schlussbeschichtung des Fensters.

Seite 25 von 43

Vorherige Versionen verlieren Ihre Gültigkeit. – Die aktuellste Version finden Sie unter www.abdichten.de

10 Beschichtungstechnische (Anstrichtechnische) Voraussetzungen

Der Einsatz eines Dichtstoffs auf unbehandeltem Holz (rohem Holz) ist nicht zulässig.

Besonderer Hinweis: Bei Oberflächenbehandlungen mit speziellen Werkstoffen wie z.B. Wachsen und Ölen kann es zu Haftungsverlusten und/oder Unverträglichkeiten kommen. Eine Rücksprache mit dem Dichtstoffhersteller ist unbedingt erforderlich.

Die Haftung des Dichtstoffes auf einer Oberflächenbeschichtung, ebenso wie die Haftung der Oberflächenbeschichtung auf dem Untergrund, muss gegeben sein.

Die Verarbeitungshinweise der Beschichtungsstoffhersteller, insbesondere die Vorgaben in Bezug auf die Trocknungsbedingungen/Trocknungszeiten, sind zu beachten.

Zur Verbesserung des Haftverhaltens des Dichtstoffs können zusätzliche Maßnahmen erforderlich sein, z.B. Verwendung eines Primers (Haftvermittlers) nach Vorgabe des Dichtstoffherstellers.

Als Beschichtungssystem bezeichnet man den Beschichtungsaufbau in der Gesamtheit der Einzelschichten aus Beschichtungsstoffen.

Für die Beschichtung von Fenstern und Außentüren wurden in Abhängigkeit von der Applikationstechnik (z.B. Spritzen, Streichen, Fluten) verschiedene Beschichtungssysteme entwickelt. Die Beschichtungssysteme und -verfahren für Fenster- und Außentüren sind der Tabelle B.1 des BFS-Merkblattes Nr. 18 zu entnehmen.

Die Mindest-Trockenschichtdicken für anlagegebundene Beschichtungen finden sich in der Tabelle 5 des VFF Merkblattes HO.01.

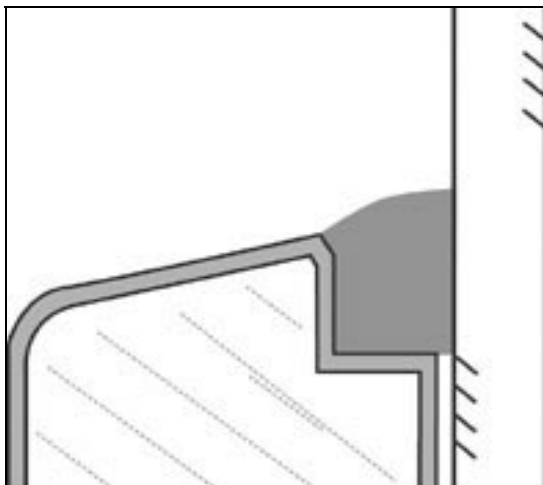


Bild 14 Beschichtung vor der Versiegelung

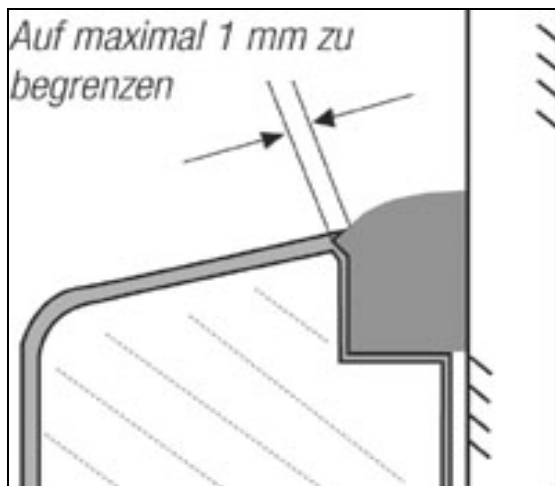


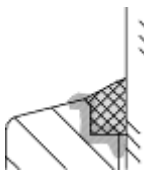

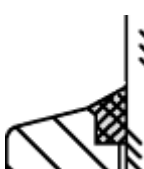
Bild 15 Nachträgliche Beschichtung

Die Dichtstofffuge (Versiegelung) darf nach DIN 18545-3 nicht ganzflächig überstrichen werden. Beim Beschichten benachbarter Rahmenteile, bzw. Glashalteleisten, ist das Übergreifen der Beschichtung auf den Dichtstoff auf ca. 1 mm zu begrenzen (Bild 15). Ein weiteres Überstreichen ist nur dann zulässig, wenn der Dichtstoff die Beurteilung nach DIN 52452-4 „A 3“ (Tabelle 6) erfüllt.

11 Verträglichkeit mit der Oberflächenbeschichtung

Die Verträglichkeit des Systems Dichtstoff/Beschichtung muss sichergestellt sein. Es darf nicht zu Verlauf- und Haftstörungen oder Beeinträchtigung der Trocknung der Beschichtungsmasse kommen. Es dürfen zudem keine Bestandteile aus dem Dichtstoff auswandern, die zu beschichtungstechnischen Schwierigkeiten führen (z. B. Farbveränderungen, Benetzungsstörungen ...).

Der Nachweis der Verträglichkeit von Anstrichen mit Dichtstoffen ist nach DIN 52452-4 zu führen (Tabelle 6).

	<p>Verträglichkeit zwischen vorhandener Beschichtung und nachfolgendem Dichtstoff. (Prüfverfahren A1 der DIN 52452-4)</p>
	<p>Verträglichkeit zwischen ausreagiertem Dichtstoff und nachfolgender Beschichtung im angrenzenden Bereich. (Prüfverfahren A2 der DIN 52452-4)</p>
	<p>Beurteilung einer Beschichtung im Bereich der Dichtstoffoberfläche. Bewegungsausgleichende Dichtstoffe dürfen nicht ganzflächig überstrichen werden. Wird dies in Ausnahmefällen verlangt oder notwendig, dann muss die Beschichtung auch die vom Dichtstoff auszugleichenden Bewegungen ohne optische oder mechanische Mängel mitmachen. (Prüfverfahren A3 der DIN 52452-4)</p> <p>Anmerkung: Die Beurteilung A3 ermöglicht es dem Hersteller eines Dichtstoffes wie auch dem eines Beschichtungsmittels, sein Produkt dahingehend zu beurteilen, ob es in Verbindung mit dem anderen Material alle für einen funktionsfähigen Einsatz notwendigen Eigenschaften aufweist.</p> <p>Der Begriff „überstreichbar“ im Sinne der DIN 52452-4 beinhaltet nicht nur die Angabe des Beschichtungsverfahrens mit dem gewünschten optischen Endzustand, sondern auch, dass das System Dichtstoff/Beschichtung folgende Forderungen erfüllen muss:</p> <ul style="list-style-type: none"> - mängelfreie Beschichtung der Dichtstoffoberfläche - einwandfreie Durchtrocknung der Beschichtung - keine Farbveränderungen der Beschichtung - Haftung der Beschichtung auf dem Dichtstoff - Dehnfähigkeit ohne Rissbildung in der Beschichtung <p>Nur wenn alle Anforderungen erfüllt sind, darf die Angabe „überstreichbar mit ...“ unter Angabe der Handelsbezeichnung der Beschichtung gemacht</p>



	werden.
--	---------



12 Verträglichkeit mit anderen Baustoffen

Die Verträglichkeit der Dichtstoffe mit den in Kontakt kommenden anderen Baustoffen, z.B. VSG-Folien, Gießharz, Isolierglas-Randverbund muss gegeben sein. Grundsätzlich ist Rücksprache mit dem Dichtstoffhersteller zu nehmen.

13 Verarbeitungseigenschaften der Dichtstoffe

13.1 Verarbeitbarkeit

Die Verarbeitbarkeit wird bestimmt vom Zusammenwirken mehrerer Materialeigenschaften, die, je nach Dichtstoff und Einsatzzweck, verschieden ausgeprägt vorkommen.

Die wesentlichen Eigenschaften sind die Ausspritzmenge pro Zeiteinheit nach DIN EN 28394 oder DIN EN 29048 und das Standvermögen nach DIN EN ISO 7390.

13.2 Modellierbarkeit und Hautbildungszeit

Die Modellierbarkeit ist für den Verarbeiter feststellbar beim Nachglätten bzw. Abziehen der Dichtstoffoberfläche. Eine Beurteilung der Modellierbarkeit erfolgt durch den Verarbeiter individuell. Mess- und Grenzwerte können daher nicht angegeben werden. Die Hautbildungszeit kennzeichnet den Zeitraum, in dem der Dichtstoff bearbeitet/nachgeglättet werden kann.

Eine Prüfmethode und das Beurteilungsverfahren sind nicht verbindlich festgelegt. Die Hautbildungszeit ist weitgehend abhängig von den äußeren Einflüssen, wie der Temperatur und der Luftfeuchtigkeit.

Die Angaben des Herstellers erfolgen nach der Prüfung im Normalklima bei 23°C und 50% relativer Luftfeuchtigkeit.

Die Hautbildungszeit darf nicht zu kurz sein, so dass ein einwandfreies Nachglätten des Dichtstoffs (vor Bildung der Oberflächenhaut) nach der ausgeführten Versiegelung möglich ist.

13.3 Fadenzug

Der Begriff bezieht sich auf das Verhalten des Dichtstoffes am Ende eines Spritzvorganges beim Abheben der Düse von der gespritzten Fase. Je kürzer der Abriss (Faden) zwischen Dichtstoffoberfläche und Düsenspitze, desto exakter kann der Dichtstoff eingebracht werden.

14 Schlierenbildung/Abrieb (gilt nur für Anforderungen nach DIN 18545-2)

Grundlage der Anforderungen ist die ift-Richtlinie „Prüfung und Beurteilung von Schlierenbildung und Abrieb von Verglasungsdichtstoffen“.

Die Prüfung der Schlierenbildung ist Bestandteil der DIN 18545-2 für Dichtstoffe der Dichtstoff-Gruppen D und E, während bei Dichtstoffen nach DIN EN ISO 11600 ein Nachweis der Abriebfestigkeit und Schlierenbildung nicht verlangt wird. Bei Einsatz silanterminierter Polymere sollte diesbezüglich der Hersteller befragt werden.

Bei Dichtstoffen nach DIN 18545-2 der Dichtstoffgruppen D und E ist bei der Prüfung der Schlierenbildung grundsätzlich sowohl eine visuelle Bewertung als auch ein lichttechnischer Nachweis erforderlich.

Auszug aus der Richtlinie: Prüfung und Beurteilung von Schlierenbildung und Abrieb von Verglasungsdichtstoffen 1998-09

„Die visuelle Beurteilung der gereinigten Glasfläche auf Schlierenbildung wird nach einem Bewertungsschlüssel (Tabelle 7) in Anlehnung an DIN 53230 Punkt 3 in Stufen von m0 bis m5 vorgenommen. Dazu werden die Proben gegen Tageslicht gehalten und der Grad der Schlierenbildung visuell bestimmt.“

Kennzahl	Bedeutung
m0	Glasoberfläche klar und unkontaminiert
m1	kaum sichtbare, nicht störende Schlieren auf der Glasfläche
m2	sichtbare Schlieren auf der Glasfläche
m3	deutlich sichtbare Schlieren auf der Glasfläche
m4	dichte Schlieren auf der Glasfläche
m5	vollflächige Schlieren auf der Glasfläche

Tabelle 7 visueller Bewertungsschlüssel

Die Anforderungen werden erfüllt, wenn an allen drei Probekörpern die kontaminierte und gereinigte Seite die gestreute Transmission $S \leq 0,6\%$ und die visuelle Bewertung eine Einstufung in m0 bis m1 nach der Bewertungsskala der Tabelle 7 ergibt. Alle Dichtstoffe jener Probekörper, für deren Dichtstoffe die Werte $S > 0,6\%$ und/oder Kennzahlen m2 bis m5 ermittelt werden, sind als Verglasungsdichtstoffe ungeeignet.“

15 Beschreibung der Dichtstoffe für Mehrscheiben-Isolierglas

Diesem Merkblatt entsprechende Verglasungsdichtstoffe sind auf der Verpackung und/oder in entsprechenden Merkblättern wie in Tabelle 8 zu beschreiben.

Nr.	Produktmerkmale	Beispiele
1.	Bezeichnung des Dichtstoffes	Handelsname
2.	Bezeichnung des Basis-Kunststoffes	Silicon, Hybrid-Polymer
3.	Anzahl der Komponenten	einkomponentig
4.	Reaktionssystem	neutral
5.	Farbe	
6.	Inhalt in Milliliter	
7.	Bezeichnung der Produktionscharge	Chargennummer (rückverfolgbar)
8.	Haltbarkeitsdatum	mindestens haltbar bis ... bei ...°C
9.	Warnhinweise	Andreaskreuz, Flammzeichen
10.	Entsorgungshinweise	Grüner Punkt
11.	Norm und Dichtstoffgruppe	DIN 18545 – E
12.	Verträglichkeit mit anderen Baustoffen	VSG-Folien, Isolierglas-Randverbund
13.	Verträglichkeit mit der Beschichtung	A1 nach DIN 52452-4
14.	Untergrundvorbehandlung	Untergrund mit Primer ABC
15.	Verarbeitungszeit (Hautbildungszeit)	Stunde/Minute bei Normklima(23°C/50 % RL)
16.	Höchste und tiefste Verarbeitungstemperatur	von 5°C bis 40°C
17.	ÜZ-Zeichen, Übereinstimmungszertifikat	DIN 4102-1-B2
18.	Zertifizierungszeichen	
19.	Herstellernamen und Adresse	

sowie weitere Angaben wie z. B. Mitgliedschaft in Verbänden (IVD, ift Rosenheim,VFF), ISO 9001 usw.

Tabelle 8: Dichtstoffbeschreibung

16 Fugeninstandsetzung

Eine Versiegelung nach DIN 18545 oder eine Versiegelung ohne Vorlegeband wird als Erstversiegelung bezeichnet.

Dabei sind sowohl die Dichtstoffdimensionierung exakt festgelegt als auch die Haftungsflächen definiert.

Eine Instandsetzungsarbeit an einer defekten Versiegelung kann daher in keinem Fall die Ausgangssituation wiederherstellen und erfordert eine besonders sorgfältige Vorbereitung und ggf. Beratung.

Bei einer Fugeninstandsetzung ist es also nicht möglich, die Vorgaben der DIN 18545 oder der Versiegelung ohne Vorlegeband zu erfüllen.

Es ist jedoch möglich, eine fachgerechte Instandsetzung durchzuführen, die die Anforderungen an die Schlagregendichtheit erfüllt.

Das Eindringen von Wasser bzw. eine schadhafte Versiegelung kann auf Ausführungsmängel und verschiedene andere Ursachen (z.B.

Beschichtungsunverträglichkeiten, Luftpneinschlüsse im Dichtstoff) zurückgeführt werden.

Wenn Wasser an schadhafte Stellen über die Versiegelung in den Glasfalz eindringt, sind Schäden am Holzfenster (z.B. Isolierglas-Randverbund, VSG-Folie, schadhafte Beschichtung) vorprogrammiert.

Die nachfolgenden Beispiele sollen das verdeutlichen:

16.1 Schadensursachen

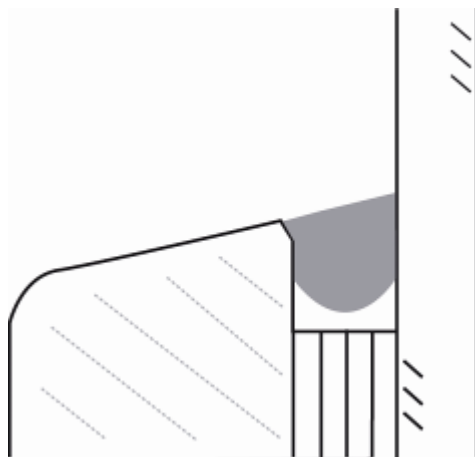


Bild 16: Nicht vollsattes Ausfüllen der Dichtstoffuge (unzureichende Haftungsauflage)

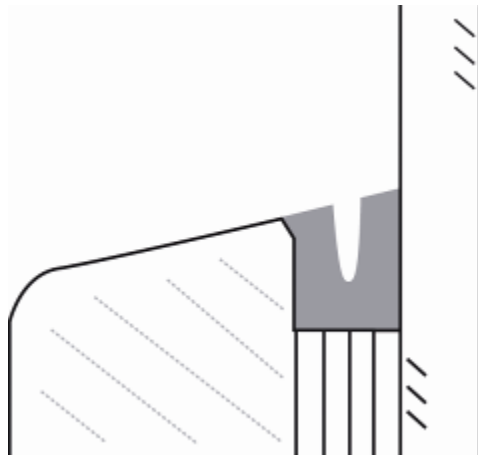


Bild 17: Gerissener Dichtstoff (Kohäsionsverlust)

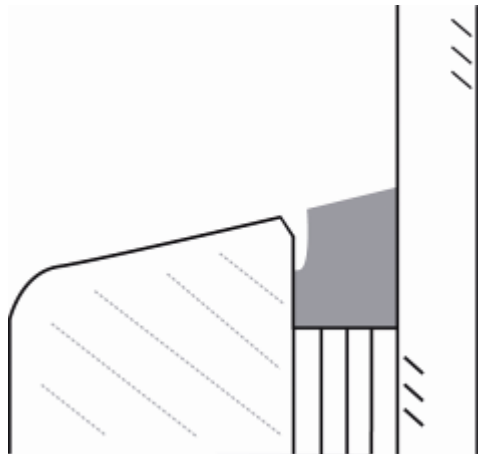


Bild 18: Haftverlust des Dichtstoffes durch mangelhafte Untergrundvorbereitung oder Unverträglichkeit mit der Beschichtung (Adhäsionsverlust)

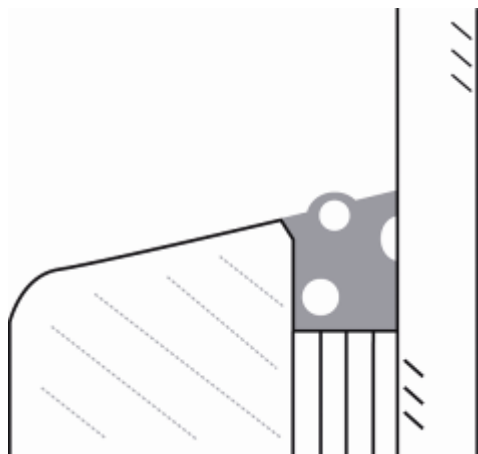


Bild 19: Luftpneinschlüsse im Dichtstoff

Anmerkung: Die aufgeführten Schadensursachen gelten sowohl für die Versiegelung nach DIN 18545 mit Vorlegeband als auch für die Versiegelung ohne Vorlegeband.

16.2 Ausführung der Neuversiegelung

Da der vorhandene Dichtstoff im Fugengrund nicht restlos entfernt werden kann und als Folge ein direkter Kontakt zwischen dem vorhandenen und dem neu einzusetzenden Dichtstoff entsteht, muss sichergestellt sein, dass der neu einzusetzende Dichtstoff mit dem vorhandenen verträglich ist und am Glas und Holzrahmen einwandfrei haftet.

Folgende Arbeitsschritte sind notwendig, um eine fachgerechte und technisch einwandfreie Instandsetzung durchzuführen:

1. Schräges Abschneiden der vorhandenen Versiegelung zum Glaselement (siehe Bild 20), wobei darauf zu achten ist, dass das Holz nicht beschädigt wird.

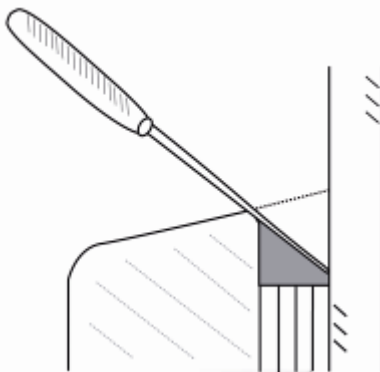


Bild 20: schräges Abschneiden des vorhandenen Dichtstoffs

2. Glas und Holzrahmen gründlich reinigen, kleinere rohe Stellen am Holz, die ggf. beim Herausschneiden des alten Dichtstoffs entstanden sind, nachbeschichten oder mit Primer vorstreichen.

Da die neue Versiegelungsfase deutlich breiter wird, ist es hilfreich, sowohl am Holz als auch am Glas abzukleben, um eine gerade, exakte Optik zu erreichen.

3. Neuversiegeln durch schräges Überdecken der alten Versiegelung, wobei empfohlen wird, am Holz und am Glas jeweils min. 2 mm neue Haftflächen zu schaffen (siehe Bild 21).

Bei der Erneuerung der Versiegelung ist immer die gesamte Fase von Ecke zu Ecke zu erneuern.

Ein stellenweises Ausbessern ist nicht fachgerecht.

Für die Dichtstoffgeometrie gelten die Bilder 10 und 11, Abschnitt 6

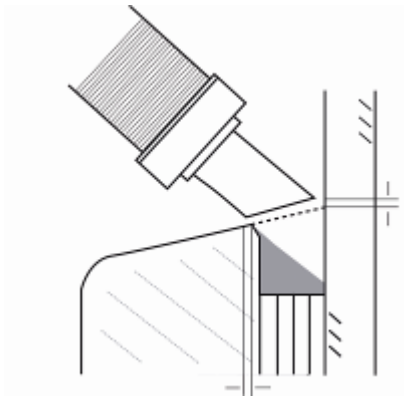


Bild 21: Überdecken des vorhandenen Dichtstoffs im Fugengrund durch Neuversiegeln

17 Literaturverzeichnis

DIN EN 15651-2

Fugendichtstoffe für nicht tragende Anwendungen in Gebäuden und Fußgängerwegen
Teil 2: Fugendichtstoffe für Verglasungen
Beuth-Verlag GmbH, 10787 Berlin

DIN 4102-1

Brandverhalten von Baustoffen und Bauteilen – Teil 1:
Baustoffe; Begriffe, Anforderungen und Prüfungen
Beuth-Verlag GmbH, 10787 Berlin

DIN 18361, VOB Vergabe- und Vertragsordnung für Bauleistungen

Teil C: Allgemeine Technische Vertragsbedingungen für Bauleistungen (ATV)
Verglasungsarbeiten
Beuth-Verlag GmbH, 10787 Berlin

DIN 18545-1

Abdichten von Verglasungen mit Dichtstoffen – Teil 1:
Anforderungen an Glasfalze.
Beuth-Verlag GmbH, 10787 Berlin

DIN 18545-2

Abdichten von Verglasungen mit Dichtstoffen – Teil 2:
Dichtstoffe; Bezeichnung, Anforderungen, Prüfung.
Beuth-Verlag GmbH, 10787 Berlin

DIN 18545-3

Abdichten von Verglasungen mit Dichtstoffen – Teil 3:
Verglasungssysteme.
Beuth-Verlag GmbH, 10787 Berlin

DIN 50012-1

Klimate und ihre technische Anwendung; Luftfeuchte-Meßverfahren; Allgemeines
Beuth-Verlag GmbH, 10787 Berlin

DIN 50014

Klimate und ihre technische Anwendung; Normalklimate
Beuth-Verlag GmbH, 10787 Berlin

DIN 52452-1

Prüfung von Dichtstoffen für das Bauwesen; Verträglichkeit der Dichtstoffe;
Verträglichkeit mit anderen Baustoffen
Beuth-Verlag GmbH, 10787 Berlin

DIN 52452-4

Prüfung von Dichtstoffen für das Bauwesen; Verträglichkeit der Dichtstoffe,

Seite 38 von 43

Vorherige Versionen verlieren Ihre Gültigkeit. – Die aktuellste Version finden Sie unter www.abdichten.de

Verträglichkeit mit Beschichtungssystemen
Beuth-Verlag GmbH, 10787 Berlin

DIN 52453-2

Prüfung von Materialien für Fugen- und Glasabdichtungen im Hochbau;
Bindemittelabwanderung, Filterpapiermethode
Beuth-Verlag GmbH, 10787 Berlin

DIN 52455-3

Prüfung von Dichtstoffen für das Bauwesen – Haft- und Dehnversuch-Teil 3:
Einwirkung von Licht durch Glas
Beuth-Verlag GmbH, 10787 Berlin

DIN 53230

Prüfung von Anstrichstoffen und ähnlichen Beschichtungsstoffen;
Bewertungssystem für die Auswertung von Prüfungen
Beuth-Verlag GmbH, 10787 Berlin

DIN 68121-2

Holzprofile für Fenster und Fenstertüren; Allgemeine Grundsätze
Beuth-Verlag GmbH, 10787 Berlin

DIN EN ISO 7389

Hochbau – Fugendichtstoffe – Bestimmung des Rückstellvermögens von
Dichtungsmassen
Beuth-Verlag GmbH, 10787 Berlin

DIN EN ISO 7390

Hochbau – Fugendichtstoffe – Bestimmung des Standvermögens von
Dichtungsmassen
Beuth-Verlag GmbH, 10787 Berlin

DIN EN ISO 8339

Hochbau – Fugendichtstoffe – Bestimmung des Zugverhaltens (Dehnung bis
zum Bruch)
Beuth-Verlag GmbH, 10787 Berlin

DIN EN ISO 8340

Hochbau – Fugendichtstoffe – Bestimmung des Zugverhaltens unter Vorspannung
Beuth-Verlag GmbH, 10787 Berlin

DIN EN ISO 9001

Qualitätsmanagementsysteme – Anforderungen
Beuth-Verlag GmbH, 10787 Berlin

DIN EN ISO 9047

Hochbau-Fugendichtstoffe- Bestimmung des Haft- und Dehnverhaltens
von Dichtstoffen bei unterschiedlichen Temperaturen

Seite 39 von 43

Vorherige Versionen verlieren Ihre Gültigkeit. – Die aktuellste Version finden Sie unter www.abdichten.de

Beuth-Verlag GmbH, 10787 Berlin

DIN EN ISO 10563

Hochbau – Fugendichtstoffe – Bestimmung der Änderung von Masse und Volumen

Beuth-Verlag GmbH, 10787 Berlin

DIN EN ISO 10590

Hochbau-Fugendichtstoffe-Bestimmung des Zugverhaltens unter Vorspannung nach dem Tauchen in Wasser

Beuth-Verlag GmbH, 10787 Berlin

DIN EN ISO 11432

Hochbau – Fugendichtstoffe – Bestimmung des Druckwiderstandes

Beuth-Verlag GmbH, 10787 Berlin

DIN EN ISO 11600

Fugendichtstoffe – Einteilung und Anforderungen von Dichtungsmassen

Beuth-Verlag GmbH, 10787 Berlin

DIN EN 28394

Hochbau; Fugendichtstoffe; Bestimmung der Verarbeitbarkeit von Einkomponentendichtstoffen.

Beuth-Verlag GmbH, 10787 Berlin

DIN EN 29048

Hochbau; Fugendichtstoffe; Bestimmung der Verarbeitbarkeit von Dichtstoffen mit genormtem Gerät.

Beuth-Verlag GmbH, 10787 Berlin

Richtlinie „Verglasung von Holzfenstern ohne Vorlegeband“.

Hrsg.: Institut für Fenstertechnik e.V., Rosenheim 1983

BFS-Merkblatt Nr. 18

Beschichtungen auf Holz und Holzwerkstoffen im Außenbereich

Hrsg.: Bundesausschuss Farbe und Sachwertschutz e.V.,

Frankfurt am Main 2006

Richtlinie „Prüfung und Beurteilung von Schlierenbildung und Abrieb von Verglasungsdichtstoffen“

Hrsg.: Institut für Fenstertechnik e.V., Rosenheim (1998-09)

VFF Merkblatt V.04: 2005 - 10

Selbstreinigendes Glas im Fenster- und Fassadenbau

Verband der Fenster- und Fassadenhersteller e.V, Frankfurt am Main

VFF Merkblatt HO.01/A1

Klassifizierung von Beschichtungen für Holzfenster und Haustüren

Seite 40 von 43

Vorherige Versionen verlieren Ihre Gültigkeit. – Die aktuellste Version finden Sie unter www.abdichten.de



Verband der Fenster- und Fassadenhersteller e.V., Frankfurt am Main

Technische Richtlinien des Glaserhandwerks Nr.3:

Klotzung von Verglasungseinheiten

Hrsg.: Verlagsanstalt Handwerk GmbH, Düsseldorf

Mitarbeiter:

Wolfram Fuchs
Thomas Keuntje
Nikolas Janke
Dr.-Ing. Karl Ritter
Klaus Forstinger
Dieter Fritschen

Gäste:

Dipl.-Ing. Heinrich Bartholemy, Technische Informationsstelle des Deutschen Maler- und Lackiererhandwerks im Hauptverband Farbe, Gestaltung, Bautenschutz c/o Forschungsinstitut für Pigmente und Lacke e. V.
Dr. Bernhard Goer, Pilkington Deutschland AG, Werk Gelsenkirchen, Abt. R und D Building Products
Kurt Haaf, Fachverband für Fugenabdichtung e. V. (FVF)
Holger Haring, Hauptverband Farbe Gestaltung Bautenschutz Ausschuss f. Technik, Werkstoffe und Umwelt
Frank Koos, Verband Fenster + Fassade
Jürgen Stüve, Rechtsanwalt
Fritz Tietze, Verband Fenster + Fassade c/o Süd-Fensterwerk GmbH & Co.Betriebs-KG
Christoph Troska, Pilkington Deutschland AG Anwendungstechnik

Preis gedrucktes IVD-Merkblatt:
EUR 26,40 *

Online-Bestellung auf www.abdichten.de

*Bestellinformationen - Die Preise verstehen sich zzgl. der gesetzlichen Mehrwertsteuer sowie Bearbeitungskosten (EUR 2,50 - 4,50) und Versandkosten Inland (ca. EUR 1,45 - 6,90 bis zu einem Gewicht von 10 kg). Die Lieferung erfolgt ausschließlich auf Vorkasse - Rechnung: Sie bestellen, wir senden Ihnen die Rechnung, Sie bezahlen, und nach Zahlungseingang auf unserem Konto erhalten Sie die Lieferung.

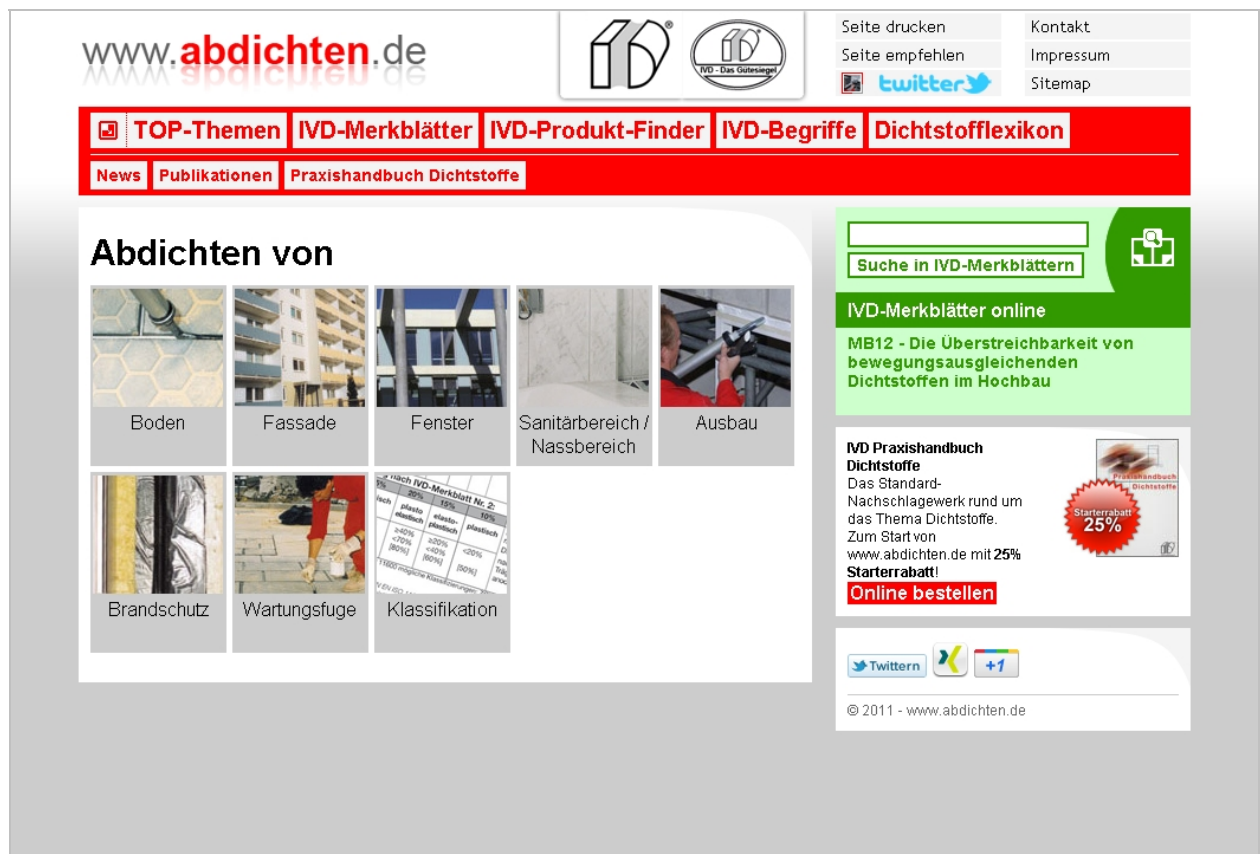
Alle aktuellen **IVD-Merkblätter** kostenlos downloaden auf:

www.abdichten.de

Im **IVD-Produkt-Finder** finden Sie die empfohlenen **Qualitäts-Produkte** der IVD-Mitgliedsfirmen nach den **IVD-Merkblättern**.

Außerdem **alle Informationen** rund um die **Baufugen-Abdichtung** in den Bereichen **Boden, Fassade, Fenster, Sanitärbereich** und **Wasserbereich**.

Sowie die **IVD-Begriffssuche**, das komplette **Dichtstofflexikon online** und **ständig aktuelle News** rund ums Thema.



The screenshot shows the homepage of www.abdichten.de. At the top, there is a navigation bar with the website logo and several menu items: TOP-Themen, IVD-Merkblätter, IVD-Produkt-Finder, IVD-Begriffe, and Dichtstofflexikon. Below this, there are links for News, Publikationen, and Praxishandbuch Dichtstoffe. The main content area is titled 'Abdichten von' and features a grid of images representing different sealing applications: Boden, Fassade, Fenster, Sanitärbereich / Nassbereich, Ausbau, Brandschutz, Wartungsfuge, and Klassifikation. On the right side, there is a search bar, a section for 'IVD-Merkblätter online' with a featured article 'MB12 - Die Überstreichbarkeit von bewegungsausgleichenden Dichtstoffen im Hochbau', and a promotional banner for the 'IVD Praxishandbuch Dichtstoffe' with a 25% discount. At the bottom of the page, there are social media links for Twitter and a plus sign for more options, along with the copyright notice '© 2011 - www.abdichten.de'.

www.abdichten.de – Ihre Plattform rund um die Baufugen-Abdichtung.

Folgen Sie uns auf twitter: www.twitter.com/abdichten_de